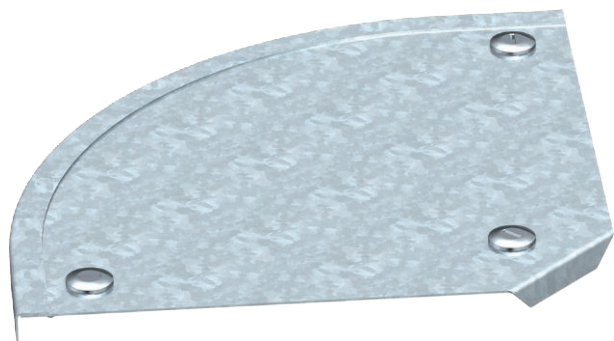


Технический паспорт

Крышка угловой секции 90°

Арт.-№ 7132022



Крышка угловой секции 90° с предварительно установленными поворотными фиксаторами.



Сталь	Сталь
FT	Горячее цинкование методом погружения

Указание | Крышку можно устанавливать на фасонные детали с боковыми стенками любой высоты.

Исходные данные

Артикульный №	7132022
Тип	DFB 90 100 FT
Обозначение 1	Крышка угловой секции 90°
Обозначение 2	с фиксаторами, для RB 90 100
Производитель	OBO
Размер	B100mm
материал	Сталь
Сокращенное наименование материала	Сталь
Поверхность	Горячее цинкование методом погружения
Поверхность согласно DIN	DIN EN ISO 1461
Сокращение поверхности	FT
Минимальная единица продажи	1,00 Шт.
Вес	29,00 кг/100 шт.

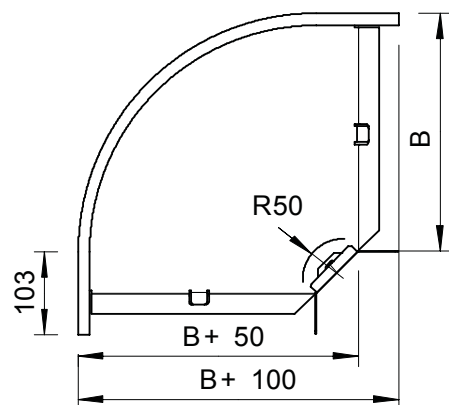
Технический паспорт

Крышка угловой секции 90°

Арт.-№ 7132022



Технические характеристики



Ширина	100,00 мм
Высота боковой стенки	35,00 мм
Размер B	100,00 мм
Изгиб (угол)	90°
Количество шпингалетов	3,00 шт.
Вид крепления	Поворотный фиксатор
Толщина материала	1,00 мм
Предусмотрено для листового кабельного лотка	<input checked="" type="checkbox"/>
Подходит для проволочного лотка	<input type="checkbox"/>
Подходит для кабельных лестничных лотков	<input checked="" type="checkbox"/>
Предназначено для поддержания функций	<input type="checkbox"/>
Изменение направления	горизонтальный
Нержавеющая сталь, протравленная	<input type="checkbox"/>
Конец шарнира	<input type="checkbox"/>