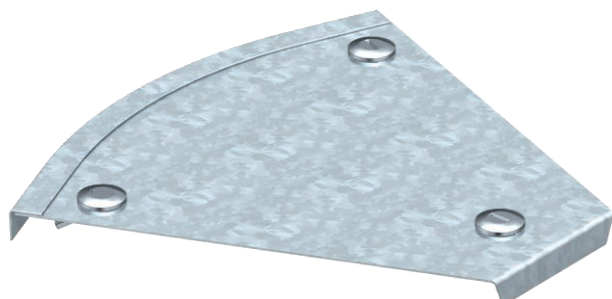


Технический паспорт

Крышка угловой секции 45°

Арт.-№ 7132006



Крышка для угловой секции 45° с предварительно установленными поворотными фиксаторами.



Сталь Сталь

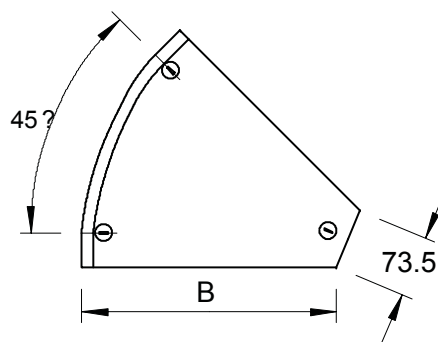
FT Горячее цинкование методом погружения

Указание | Крышку можно устанавливать на фасонные детали с боковыми стенками любой высоты.

Исходные данные

Артикульный №	7132006
Тип	DFB 45 300 FT
Обозначение 1	Крышка угловой секции 45°
Обозначение 2	с вр.фиксаторами, для RB 45 300
Производитель	OBO
Размер	B300mm
материал	Сталь
Сокращенное наименование материала	Сталь
Поверхность	Горячее цинкование методом погружения
Поверхность согласно DIN	DIN EN ISO 1461
Сокращение поверхности	FT
Минимальная единица продажи	1,00 Шт.
Вес	60,20 кг/100 шт.

Технические характеристики



Ширина	300,00 мм
Высота боковой стенки	35,00 мм
Размер B	300,00 мм
Изгиб (угол)	45°
Количество шпингалетов	3,00 шт.
Вид крепления	Поворотный фиксатор
Толщина материала	1,00 мм
Предусмотрено для листового кабельного лотка	<input checked="" type="checkbox"/>
Подходит для проволочного лотка	<input type="checkbox"/>
Подходит для кабельных лестничных лотков	<input type="checkbox"/>
Предназначено для поддержания функций	<input type="checkbox"/>
Изменение направления	горизонтальный

Технический паспорт

Крышка угловой секции 45°

Арт.-№ 7132006



Технические характеристики

Нержавеющая сталь, протравленная	<input type="checkbox"/>
Конец шарнира	<input type="checkbox"/>