

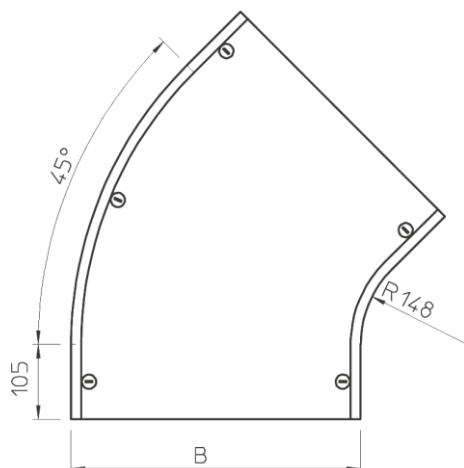
ТЕХНИЧЕСКИЙ ПАСПОРТ
Крышка угловой секции DFB 45 DD

1. Описание продукции

1.1. Тип DFB 45 400 DD, DFB 45 500 DD, DFB 45 550 DD, DFB 45 600 DD

1.2. Артикул № 7131879, 7131887, 7131895, 7131909

1.3. Размер



Тип	Артикул	Ширина мм	Вес кг/100 шт
DFB 45 400 DD	7131 87 9	400	197,6
DFB 45 500 DD	7131 88 7	500	252,8
DFB 45 550 DD	7131 89 5	550	282,7
DFB 45 600 DD	7131 90 9	600	314,1

1.4. Фото



2. Техническое описание

Крышка угловой секции с поворотными фиксаторами. Крышку можно устанавливать на фасонные детали с боковыми стенками любой высоты.

Защитное цинковое покрытие крышек DFB с поворотными фиксаторами типа DD, реализуется методом двойного погружения согласно DIN EN 10346 (толщина цинко-алюминиевого покрытия 23 мкм), при эксплуатации в зоне C2 по классификации категорий коррозионного действия согласно DIN EN ISO 12944, т.е. в зонах со средним расходом цинка не превышающим 0,7 мкм/год. Таким образом, указанные изделия будут защищены цинковым покрытием в течении не менее, чем 28 лет.

3. Технические характеристики

3.1. Тип изделия DFB 45 400 DD, DFB 45 500 DD, DFB 45 550 DD, DFB 45 600 DD

3.2. Тип защитного покрытия DD – оцинковка методом двойного погружения. Толщина цинк-алюминиевого покрытия 25 мкм.

3.3. Толщина металла 1,25 мм

Следует соблюдать несущую способность и условия монтажа, указанные в каталоге OVO Bettermann и монтажных инструкциях!

3.4. Соответствие стандартам DIN EN 10346
ГОСТ Р 52868-2007