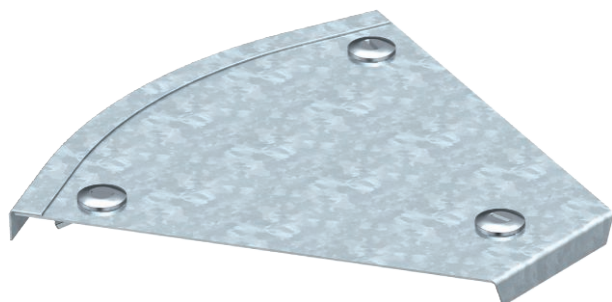


# Технический паспорт

## Крышка угловой секции 45°

Арт.-№ 7131836

OBO  
BETTERMANN



Крышка угловой секции 45° с предварительно установленными зажимами.



**Сталь** Сталь

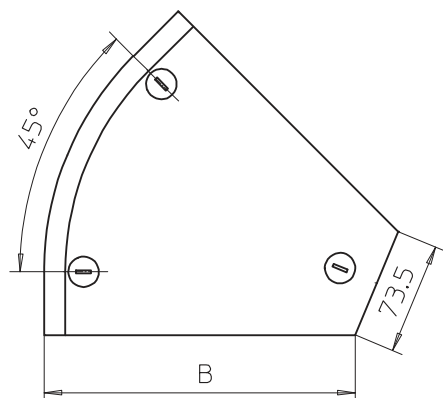
**DD** С покрытием из цинка и алюминия, Double Dip

Указание | Крышку можно устанавливать на фасонные детали с боковыми стенками любой высоты.

### Исходные данные

Артикульный №	7131836
Тип	DFB 45 150 DD
Обозначение 1	Крышка угловой секции 45°
Обозначение 2	с фиксаторами, для RB 45 150
Производитель	OBO
Размер	B150mm
материал	Сталь
Сокращенное наименование материала	Сталь
Поверхность	С покрытием из цинка и алюминия, Double Dip
Поверхность согласно DIN	DIN EN 10346
Сокращение поверхности	DD
Минимальная единица продажи	1,00 Шт.
Вес	27,80 кг/100 шт.

### Технические характеристики



Ширина	150,00 мм
Высота боковой стенки	35,00 мм
Размер B	150,00 мм
Размер H	15,00 мм
Изгиб (угол)	45°
Количество шпингалетов	3,00 шт.
Вид крепления	Поворотный фиксатор
Толщина материала	1,00 мм
Предусмотрено для листового кабельного лотка	<input checked="" type="checkbox"/>
Подходит для проволочного лотка	<input type="checkbox"/>
Подходит для кабельных лестничных лотков	<input checked="" type="checkbox"/>
Предназначено для поддержания функций	<input type="checkbox"/>

# Технический паспорт

Крышка угловой секции 45°

Арт.-№ 7131836



## Технические характеристики

Изменение направления	горизонтальный
Нержавеющая сталь, протравленная	<input type="checkbox"/>
Конец шарнира	<input type="checkbox"/>