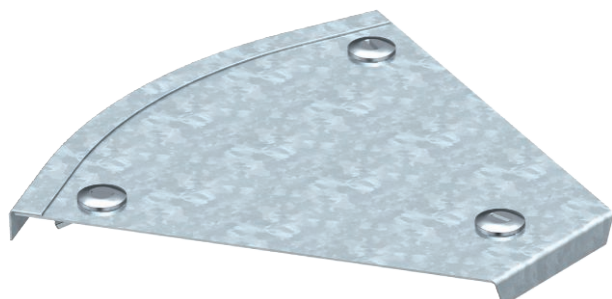


Технический паспорт

Крышка угловой секции 45°

Арт.-№ 7131801

OBO
BETTERMANN



Крышка угловой секции 45° с предварительно установленными зажимами.



Сталь Сталь

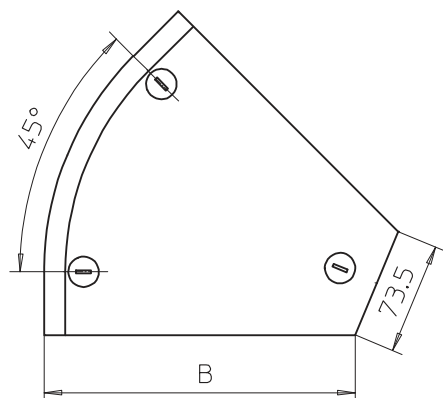
DD С покрытием из цинка и алюминия, Double Dip

Указание | Крышку можно устанавливать на фасонные детали с боковыми стенками любой высоты.

Исходные данные

Артикульный №	7131801
Тип	DFB 45 050 DD
Обозначение 1	Крышка угловой секции 45°
Обозначение 2	угловой, для RB 45 50
Производитель	OBO
Размер	B50mm
материал	Сталь
Сокращенное наименование материала	Сталь
Поверхность	С покрытием из цинка и алюминия, Double Dip
Поверхность согласно DIN	DIN EN 10346
Сокращение поверхности	DD
Минимальная единица продажи	1,00 Шт.
Вес	23,00 кг/100 шт.

Технические характеристики



Ширина	50,00 мм
Высота боковой стенки	35,00 мм
Размер B	50,00 мм
Размер H	15,00 мм
Изгиб (угол)	45°
Количество шпингалетов	3,00 шт.
Вид крепления	Поворотный фиксатор
Толщина материала	1,00 мм
Предусмотрено для листового кабельного лотка	<input checked="" type="checkbox"/>
Подходит для проволочного лотка	<input type="checkbox"/>
Подходит для кабельных лестничных лотков	<input checked="" type="checkbox"/>
Предназначено для поддержания функций	<input type="checkbox"/>

Технический паспорт

Крышка угловой секции 45°

Арт.-№ 7131801



Технические характеристики

Изменение направления	горизонтальный
Нержавеющая сталь, протравленная	<input type="checkbox"/>
Конец шарнира	<input type="checkbox"/>