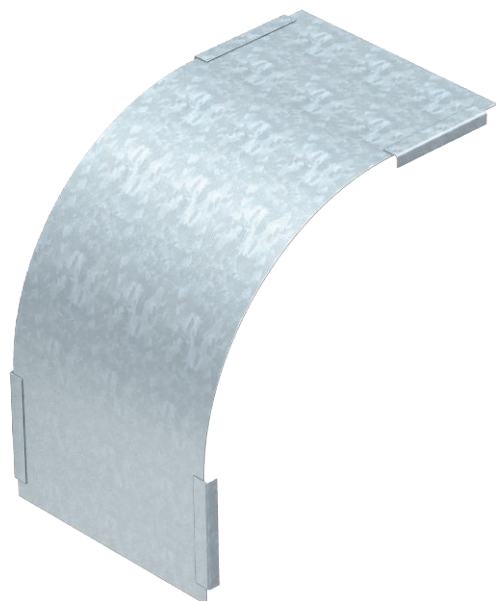


Технический паспорт

Крышка вертикальной угловой секции 90°,
нисходящая
Арт.-№ 7131672



Крышка для нисходящих вертикальных угловых секций с высотой боковой стенки 85 мм.

CE

Сталь	Сталь
DD	С покрытием из цинка и алюминия, Double Dip

Указание	Крепление обеспечивается за счет соединения внахлест крышек кабельного лотка. Дополнительно крышку можно закрепить фиксаторами.
----------	---

Исходные данные

Артикульный №	7131672
Тип	DBV 85 100 F DD
Обозначение 1	Крышка верт.угловой секции 90°
Обозначение 2	нисходящий
Производитель	OBO
Размер	B100mm
материал	Сталь
Сокращенное наименование материала	Сталь
Поверхность	С покрытием из цинка и алюминия, Double Dip
Поверхность согласно DIN	DIN EN 10346
Сокращение поверхности	DD
Минимальная единица продажи	1,00 Шт.
Вес	45,20 кг/100 шт.

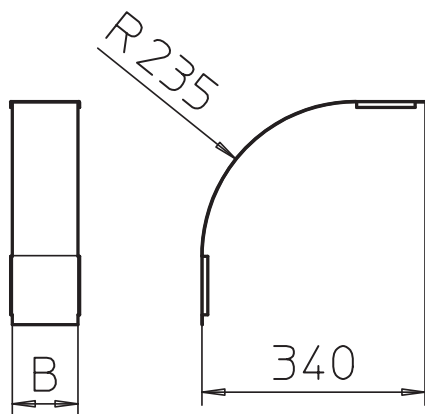
Технический паспорт

Крышка вертикальной угловой секции 90°,
нисходящая

Арт.-№ 7131672



Технические характеристики



Ширина	100,00 мм
Высота боковой стенки	85,00 мм
Размер В	100,00 мм
Изгиб (угол)	90°
Вид крепления	Поворотный фиксатор
Толщина материала	0,75 мм
Предусмотрено для листового кабельного лотка	<input checked="" type="checkbox"/>
Подходит для проволочного лотка	<input type="checkbox"/>
Подходит для кабельных лестничных лотков	<input type="checkbox"/>
Предназначено для поддержания функций	<input type="checkbox"/>
Изменение направления	вертикальный нисходящий
Нержавеющая сталь, протравленная	<input type="checkbox"/>
Конец шарнира	<input type="checkbox"/>