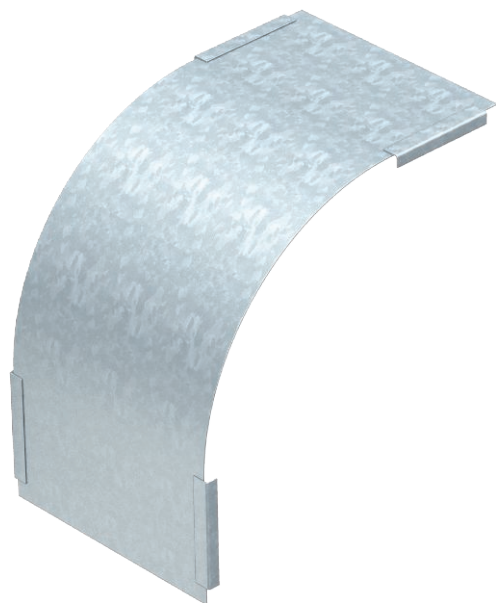


# Технический паспорт

Крышка вертикальной угловой секции 90°,  
нисходящая  
Арт.-№ 7131030



Крышка для нисходящих вертикальных угловых секций с высотой боковой стенки 110 мм.

CE

<b>Сталь</b>	Сталь
<b>FS</b>	оцинкован конвейерным методом

Указание	Крепление обеспечивается за счет соединения внахлест крышек кабельного лотка. Дополнительно крышку можно закрепить фиксаторами.
----------	---

## Исходные данные

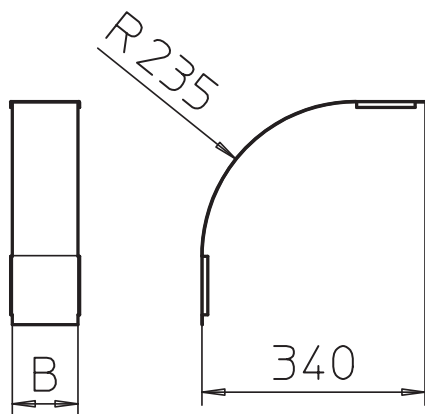
Артикульный №	7131030
Тип	DBV 110 100 F FS
Обозначение 1	Крышка верт.угловой секции 90°
Обозначение 2	Нисходящая
Производитель	OBO
Размер	B100mm
материал	Сталь
Сокращенное наименование материала	Сталь
Поверхность	оцинкован конвейерным методом
Поверхность согласно DIN	DIN EN 10346
Сокращение поверхности	FS
Минимальная единица продажи	1,00 Шт.
Вес	29,00 кг/100 шт.

# Технический паспорт

Крышка вертикальной угловой секции 90°,  
нисходящая  
Арт.-№ 7131030



## Технические характеристики



Ширина	100,00 мм
Высота боковой стенки	110,00 мм
Размер В	100,00 мм
Изгиб (угол)	90°
Вид крепления	Поворотный фиксатор
Толщина материала	0,75 мм
Предусмотрено для листового кабельного лотка	<input checked="" type="checkbox"/>
Подходит для проволочного лотка	<input type="checkbox"/>
Подходит для кабельных лестничных лотков	<input type="checkbox"/>
Предназначено для поддержания функций	<input type="checkbox"/>
Изменение направления	вертикальный нисходящий
Нержавеющая сталь, протравленная	<input type="checkbox"/>
Конец шарнира	<input type="checkbox"/>