

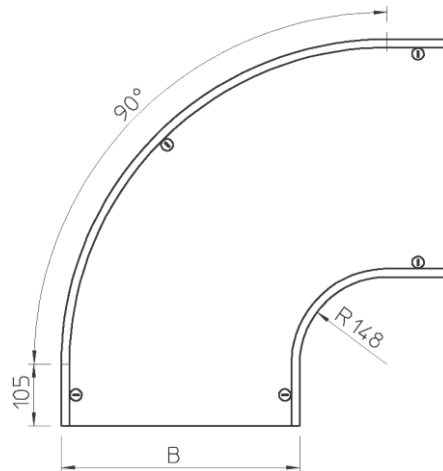
**ТЕХНИЧЕСКИЙ ПАСПОРТ**  
**Крышка угловой секции DFB 90 DD**

**1. Описание продукции**

**1.1. Тип** DFB 90 400 DD, DFB 90 500 DD, DFB 90 550 DD, DFB 90 600 DD

**1.2. Артикул №** 7130589, 7130600, 7130619, 7130627

**1.3. Размер**



| Тип           | Артикул   | Ширина мм | Вес кг/100 шт |
|---------------|-----------|-----------|---------------|
| DFB 90 400 DD | 7130 58 9 | 400       | 336           |
| DFB 90 500 DD | 7130 60 0 | 500       | 451           |
| DFB 90 550 DD | 7130 61 9 | 550       | 518           |
| DFB 90 600 DD | 7130 62 7 | 600       | 585           |

**1.4. Фото**



**2. Техническое описание**

Крышка угловой секции с поворотными фиксаторами. Крышку можно устанавливать на фасонные детали с боковыми стенками любой высоты.

Защитное цинковое покрытие крышек DFB с поворотными фиксаторами типа DD, реализуется методом двойного погружения согласно DIN EN 10346 (толщина цинко-алюминиевого покрытия 23 мкм), при эксплуатации в зоне C2 по классификации категорий коррозионного действия согласно DIN EN ISO 12944, т.е. в зонах со средним расходом цинка не превышающим 0,7 мкм/год. Таким образом, указанные изделия будут защищены цинковым покрытием в течении не менее, чем 28 лет.

**3. Технические характеристики**

- 3.1. Тип изделия** DFB 90 400 DD, DFB 90 500 DD, DFB 90 550 DD, DFB 90 600 DD
- 3.2. Тип защитного покрытия** DD – оцинковка методом двойного погружения. Толщина цинк-алюминиевого покрытия 25 мкм.
- 3.3. Толщина металла** 1,25 мм

Следует соблюдать несущую способность и условия монтажа, указанные в каталоге OBO Bettermann и монтажных инструкциях!

- 3.4. Соответствие стандартам** DIN EN 10346  
ГОСТ Р 52868-2007