

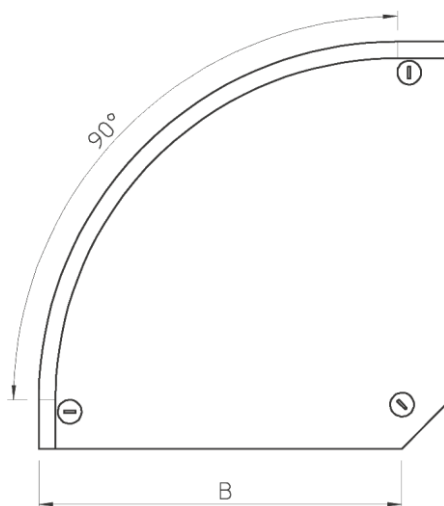
ТЕХНИЧЕСКИЙ ПАСПОРТ
Крышка угловой секции DFB 90 DD

1. Описание продукции

1.1. Тип DFB 90 050 DD, DFB 90 100 DD, DFB 90 150 DD, DFB 90 200 DD, DFB 90 300 DD

1.2. Артикул № 7130503, 7130511, 7130538, 7130546, 7130562

1.3. Размер



Тип	Артикул	Ширина мм	Вес кг/100шт
DFB 90 050 DD	7130 50 3	50	47,85
DFB 90 100 DD	7130 51 1	100	57,25
DFB 90 150 DD	7130 53 8	150	77,20
DFB 90 200 DD	7130 54 6	200	95,75
DFB 90 300 DD	7130 56 2	300	133,55

1.4. Фото



2. Техническое описание

Крышка угловой секции с поворотными фиксаторами. Крышку можно устанавливать на фасонные детали с боковыми стенками любой высоты.

Защитное цинковое покрытие крышек DFB с поворотными фиксаторами типа DD, реализуется методом двойного погружения согласно DIN EN 10346 (толщина цинко-алюминиевого покрытия 23 мкм), при эксплуатации в зоне C2 по классификации категорий коррозионного действия согласно DIN EN ISO 12944, т.е. в зонах со средним расходом цинка не превышающим 0,7 мкм/год. Таким образом, указанные изделия будут защищены цинковым покрытием в течении не менее, чем 28 лет.

3. Технические характеристики

- 3.1. Тип изделия** DFB 90 050 DD, DFB 90 100 DD, DFB 90 150 DD, DFB 90 200 DD, DFB 90 300 DD
- 3.2. Тип защитного покрытия** DD – оцинковка методом двойного погружения. Толщина цинк-алюминиевого покрытия 25 мкм.
- 3.3. Толщина металла** 1,25 мм

Следует соблюдать несущую способность и условия монтажа, указанные в каталоге OBO Bettermann и монтажных инструкциях!

- 3.4. Соответствие стандартам** DIN EN 10346
ГОСТ Р 52868-2007