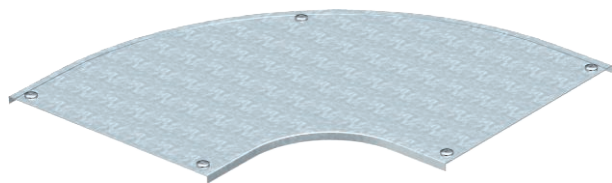


Технический паспорт

Крышка угловой секции 90°

Арт.-№ 7129688

OBO
BETTERMANN



Крышка угловой секции 90° с предварительно установленными зажимами.



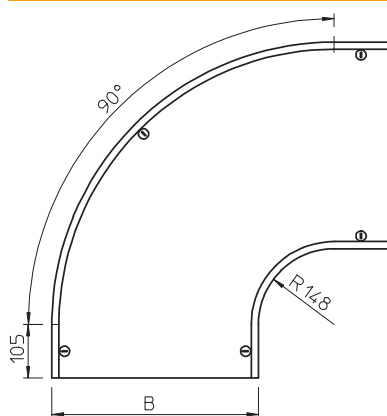
Сталь	Сталь
FS	оцинкован конвейерным методом

Указание | Крышку можно устанавливать на фасонные детали с боковыми стенками любой высоты.

Исходные данные

Артикульный №	7129688
Тип	DFB 90 400 FS
Обозначение 1	Крышка угловой секции 90°
Обозначение 2	с фиксаторами, для RB 90 400
Производитель	OBO
Размер	B400mm
материал	Сталь
Сокращенное наименование материала	Сталь
Поверхность	оцинкован конвейерным методом
Поверхность согласно DIN	DIN EN 10346
Сокращение поверхности	FS
Минимальная единица продажи	1,00 Шт.
Вес	340,00 кг/100 шт.

Технические характеристики



Ширина	400,00 мм
Высота боковой стенки	35,00 мм
Размер B	400,00 мм
Размер H	15,00 мм
Размер R	148,00 мм
Изгиб (угол)	90°
Количество шпингалетов	5,00 шт.
Вид крепления	Поворотный фиксатор
Толщина материала	1,25 мм
Предусмотрено для листового кабельного лотка	<input checked="" type="checkbox"/>
Подходит для проволочного лотка	<input type="checkbox"/>
Подходит для кабельных лестничных лотков	<input checked="" type="checkbox"/>
Предназначено для поддержания функций	<input type="checkbox"/>
Изменение направления	горизонтальный
Нержавеющая сталь, протравленная	<input type="checkbox"/>
Конец шарнира	<input type="checkbox"/>