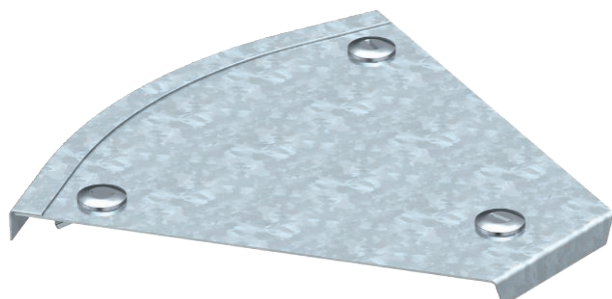


# Технический паспорт

## Крышка угловой секции 45°

Арт.-№ 7128851



Крышка угловой секции 45° с предварительно установленными зажимами.



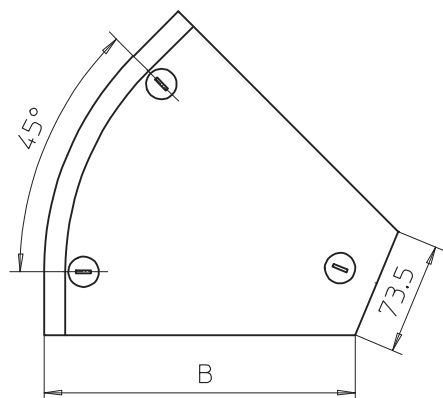
|              |                               |
|--------------|-------------------------------|
| <b>Сталь</b> | Сталь                         |
| <b>FS</b>    | оцинкован конвейерным методом |

Указание | Крышку можно устанавливать на фасонные детали с боковыми стенками любой высоты.

### Исходные данные

|                                    |                               |
|------------------------------------|-------------------------------|
| Артикульный №                      | 7128851                       |
| Тип                                | DFB 45 300 FS                 |
| Обозначение 1                      | Крышка угловой секции 45°     |
| Обозначение 2                      | с фиксаторами, для RB 45 300  |
| Производитель                      | OBO                           |
| Размер                             | B300mm                        |
| материал                           | Сталь                         |
| Сокращенное наименование материала | Сталь                         |
| Поверхность                        | оцинкован конвейерным методом |
| Поверхность согласно DIN           | DIN EN 10346                  |
| Сокращение поверхности             | FS                            |
| Минимальная единица продажи        | 1,00 Шт.                      |
| Вес                                | 60,20 кг/100 шт.              |

### Технические характеристики



|  |                                     |
|--|-------------------------------------|
| Ширина                                       | 300,00 мм                           |
| Высота боковой стенки                        | 35,00 мм                            |
| Размер B                                     | 300,00 мм                           |
| Размер H                                     | 15,00 мм                            |
| Изгиб (угол)                                 | 45°                                 |
| Количество шпингалетов                       | 3,00 шт.                            |
| Вид крепления                                | Поворотный фиксатор                 |
| Толщина материала                            | 1,00 мм                             |
| Предусмотрено для листового кабельного лотка | <input checked="" type="checkbox"/> |
| Подходит для проволочного лотка              | <input type="checkbox"/>            |
| Подходит для кабельных лестничных лотков     | <input type="checkbox"/>            |
| Предназначено для поддержания функций        | <input type="checkbox"/>            |

# Технический паспорт

Крышка угловой секции 45°

Арт.-№ 7128851



## Технические характеристики

|                                     |                          |
|-------------------------------------|--------------------------|
| Изменение направления               | горизонтальный           |
| Нержавеющая сталь,<br>протравленная | <input type="checkbox"/> |
| Конец шарнира                       | <input type="checkbox"/> |