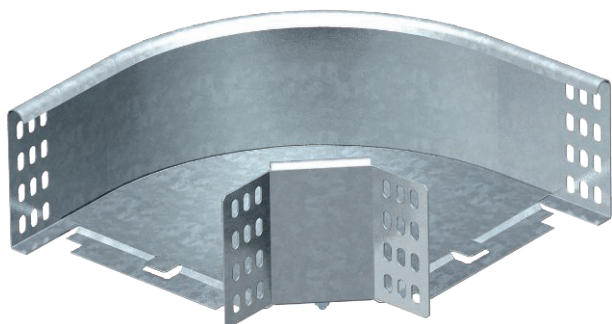


Технический паспорт

Угловая секция 90° 110

Арт.-№ 7127103

OBO
BETTERMANN



Горизонтальная угловая секция 90° для всех типов кабельных лотков, высота боковой стенки которых составляет 110 мм.



Сталь Сталь

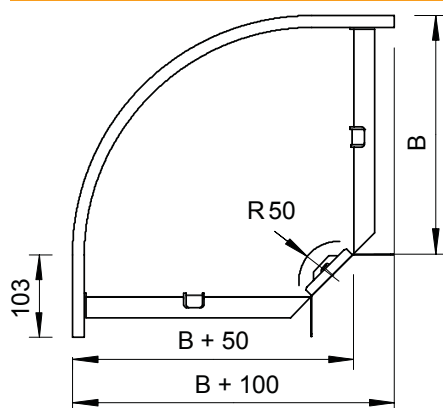
FT Горячее цинкование методом погружения

Указание Фасонная деталь поставляется в разобранном состоянии.
В комплекте с соответствующими крепежными элементами.

Исходные данные

Артикульный №	7127103
Тип	RB 90 110 FT
Обозначение 1	Угловая секция 90°
Обозначение 2	горизонтальн,с угл соединением
Размер	110x100
материал	Сталь
Сокращенное наименование материала	Сталь
Поверхность	Горячее цинкование методом погружения
Поверхность согласно DIN	DIN EN ISO 1461
Сокращение поверхности	FT
Минимальная единица продажи	1,00 Шт.
Вес	85,00 кг/100 шт.

Технические характеристики



Ширина	100,00 мм
Высота боковой стенки	110,00 мм
Размер B	100,00 мм
Размер R	50,00 мм
Изгиб (угол)	90°
Конструкция соединителей	Соединитель в комплекте
Предназначено для поддержания функций	<input type="checkbox"/>
Монтажные отверстия в основании	<input type="checkbox"/>
Схема расположения отверстий NATO	<input type="checkbox"/>
Изменение направления	горизонтальный
Нержавеющая сталь, протравленная	<input type="checkbox"/>
Боковая перфорация	<input type="checkbox"/>

Технический паспорт

Угловая секция 90° 110

Арт.-№ 7127103



Технические характеристики

Исполнение для больших
расстояний