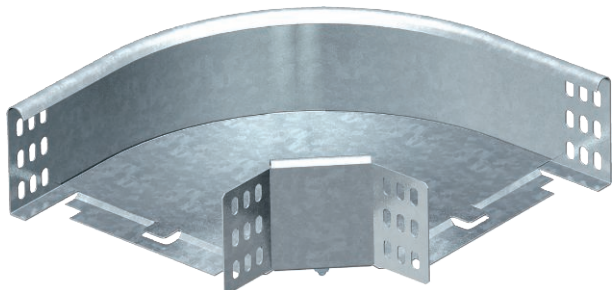


Технический паспорт

Угловая секция 90°

Арт.-№ 7126216



Горизонтальная угловая секция 90° для всех типов кабельных лотков, высота боковой стенки которых составляет 85 мм.



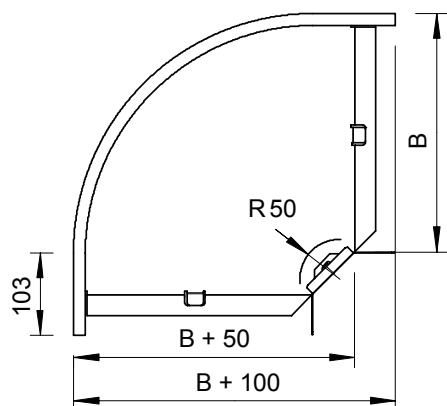
Сталь	Сталь
FT	Горячее цинкование методом погружения

Указание	Фасонная деталь поставляется в разобранном состоянии. В комплекте с соответствующими крепежными элементами.
----------	--

Исходные данные

Артикульный №	7126216
Тип	RB 90 820 FT
Обозначение 1	Угловая секция 90°
Обозначение 2	горизонтальн,с угл соединением
Размер	85x200
материал	Сталь
Сокращенное наименование материала	Сталь
Поверхность	Горячее цинкование методом погружения
Поверхность согласно DIN	DIN EN ISO 1461
Сокращение поверхности	FT
Минимальная единица продажи	1,00 Шт.
Вес	160,00 кг/100 шт.

Технические характеристики



Ширина	200,00 мм
Высота боковой стенки	85,00 мм
Размер B	200,00 мм
Размер R	50,00 мм
Изгиб (угол)	90°
Конструкция соединителей	Соединитель в комплекте
Размеры	300 x 300 x 85 мм
Предназначено для поддержания функций	<input type="checkbox"/>
Монтажные отверстия в основании	<input type="checkbox"/>
Схема расположения отверстий NATO	<input type="checkbox"/>
Изменение направления	горизонтальный
Нержавеющая сталь, протравленная	<input type="checkbox"/>
Боковая перфорация	<input type="checkbox"/>

Технический паспорт

Угловая секция 90°

Арт.-№ 7126216



Технические характеристики

Исполнение для больших
расстояний