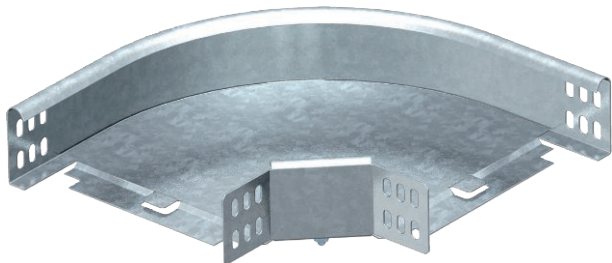


Технический паспорт

Угловая секция 90°

Арт.-№ 7125100

OBO
BETTERMANN



Горизонтальная угловая секция 90° для всех типов кабельных лотков, высота боковой стенки которых составляет 60 мм.



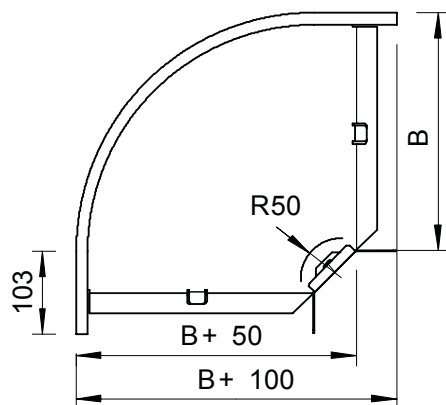
Сталь	Сталь
FT	Горячее цинкование методом погружения

Указание	Фасонная деталь поставляется в разобранном состоянии. В комплекте с соответствующим крепежным материалом. Die Breite 50 mm ist in eckiger Ausführung und entspricht nicht der Abbildung.
----------	--

Исходные данные

Артикульный №	7125100
Тип	RB 90 610 FT
Обозначение 1	Угловая секция 90°
Обозначение 2	горизонтальн, с угл соединением
Размер	60x100
материал	Сталь
Сокращенное наименование материала	Сталь
Поверхность	Горячее цинкование методом погружения
Поверхность согласно DIN	DIN EN ISO 1461
Сокращение поверхности	FT
Минимальная единица продажи	1,00 Шт.
Вес	77,60 кг/100 шт.

Технические характеристики



Ширина	100,00 мм
Высота боковой стенки	60,00 мм
Размер B	100,00 мм
Размер R	50,00 мм
Изгиб (угол)	90°
Конструкция соединителей	Соединитель в комплекте
Модель	Жесткая угловая секция
Размеры	200 x 200 x 60 мм
Предназначено для поддержания функций	<input type="checkbox"/>
Монтажные отверстия в основании	<input type="checkbox"/>
Схема расположения отверстий NATO	<input type="checkbox"/>
Изменение направления	горизонтальный
Нержавеющая сталь, протравленная	<input type="checkbox"/>

Технический паспорт

Угловая секция 90°

Арт.-№ 7125100



Технические характеристики

Боковая перфорация	<input type="checkbox"/>
Исполнение для больших расстояний	<input type="checkbox"/>