

Технический паспорт

Угловая секция 90°

Арт.-№ 7124438



Угловая секция 90° для горизонтальной прокладки кабельных лотков, тип RKS 605.

CE

Сталь Сталь

FT Горячее цинкование методом погружения

Указание Фасонная деталь поставляется в разобранном состоянии.
В комплекте с соответствующим крепежным материалом.
Die Breite 50 mm ist in eckiger Ausführung und entspricht nicht der Abbildung.

Исходные данные

Артикульный №	7124438
Тип	RB 90 605 FT
Обозначение 1	Угловая секция 90°
Обозначение 2	горизонтально
Размер	60x50
материал	Сталь
Сокращенное наименование материала	Сталь
Поверхность	Горячее цинкование методом погружения
Поверхность согласно DIN	DIN EN ISO 1461
Сокращение поверхности	FT
Минимальная единица продажи	1,00 Шт.
Вес	41,60 кг/100 шт.

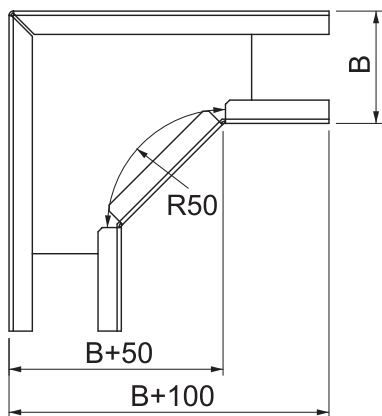
Технический паспорт

Угловая секция 90°

Арт.-№ 7124438



Технические характеристики



Высота боковой стенки	60,00 мм
Размер В	50,00 мм
Изгиб (угол)	90°
Конструкция соединителей	Встроенный соединитель
Модель	Жесткая угловая секция
Размеры	60 x 50 мм
Предназначено для поддержания функций	<input type="checkbox"/>
Монтажные отверстия в основании	<input type="checkbox"/>
Схема расположения отверстий NATO	<input type="checkbox"/>
Изменение направления	горизонтальный
Нержавеющая сталь, протравленная	<input type="checkbox"/>
Боковая перфорация	<input type="checkbox"/>
Исполнение для больших расстояний	<input type="checkbox"/>