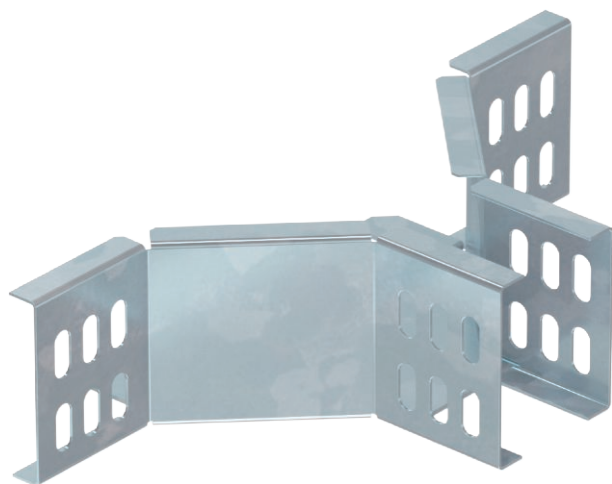


# Технический паспорт

## T-образное/крестовое соединение

Арт.-№ 7120468



T-образная секция для горизонтальной прокладки кабельных лотков типа RKS 605.

CE

**Сталь** Сталь

**FT** Горячее цинкование методом погружения

### Исходные данные

Артикульный №	7120468
Тип	RAA 605 FT
Обозначение 1	T-образ./крестовое соединение
Обозначение 2	угловое исполнение
Размер	60x50
материал	Сталь
Сокращенное наименование материала	Сталь
Поверхность	Горячее цинкование методом погружения
Поверхность согласно DIN	DIN EN ISO 1461
Сокращение поверхности	FT
Минимальная единица продажи	1,00 шт.
Вес	30,30 кг/100 шт.

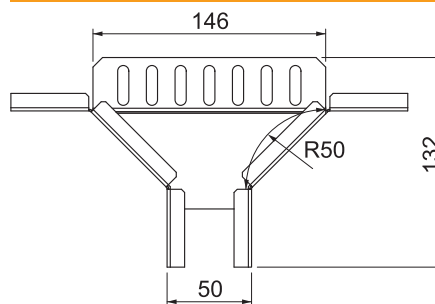
# Технический паспорт

## T-образное/крестовое соединение

Арт.-№ 7120468



### Технические характеристики



Высота боковой стенки	60,00 мм
Размер В	50,00 мм
Ширина ответвления	50,00 мм
Конструкция соединителей	Встроенный соединитель
Размеры	60 x 50 мм
Предназначено для поддержания функций	<input type="checkbox"/>
Схема расположения отверстий NATO	<input type="checkbox"/>
Нержавеющая сталь, протравленная	<input type="checkbox"/>
Исполнение для больших расстояний	<input type="checkbox"/>