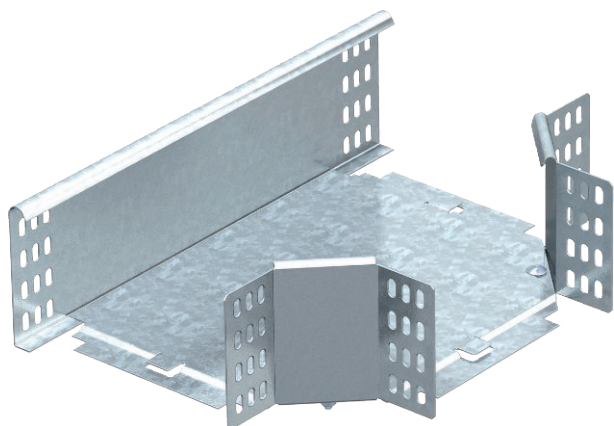


Технический паспорт

T-образная секция 110

Арт.-№ 7119313



T-образная секция для всех типов кабельных лотков с высотой боковой стенки 110 мм.



Сталь Сталь

FT Горячее цинкование методом погружения

Указание Фасонная деталь поставляется в разобранном состоянии. В комплект поставки входит соответствующий крепёжный материал.

Исходные данные

| | |
|------------------------------------|---------------------------------------|
| Артикульный № | 7119313 |
| Тип | RT 130 FT |
| Обозначение 1 | T-образная секция |
| Обозначение 2 | горизонтальн,с угл соединением |
| Размер | 110x300 |
| материал | Сталь |
| Сокращенное наименование материала | Сталь |
| Поверхность | Горячее цинкование методом погружения |
| Поверхность согласно DIN | DIN EN ISO 1461 |
| Сокращение поверхности | FT |
| Минимальная единица продажи | 1,00 Шт. |
| Вес | 250,00 кг/100 шт. |

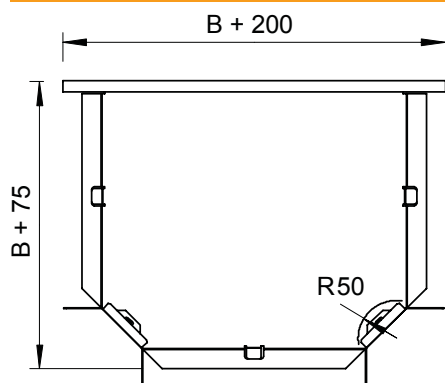
Технический паспорт

T-образная секция 110

Арт.-№ 7119313



Технические характеристики



| | |
|---------------------------------------|-----------------------------------|
| Ширина | 300,00 мм |
| Высота боковой стенки | 110,00 мм |
| Размер В | 300,00 мм |
| Размер R | 50,00 мм |
| Конструкция соединителей | Соединитель в комплекте |
| Модель | T-образная секция, горизонтальная |
| Размеры | 500 x 375 x 110 мм |
| Предназначено для поддержания функций | <input type="checkbox"/> |
| Толщина борта | 1,25 мм |
| Толщина материала пластины дна | 1,00 мм |
| Схема расположения отверстий NATO | <input type="checkbox"/> |
| Нержавеющая сталь, протравленная | <input type="checkbox"/> |
| Исполнение для больших расстояний | <input type="checkbox"/> |