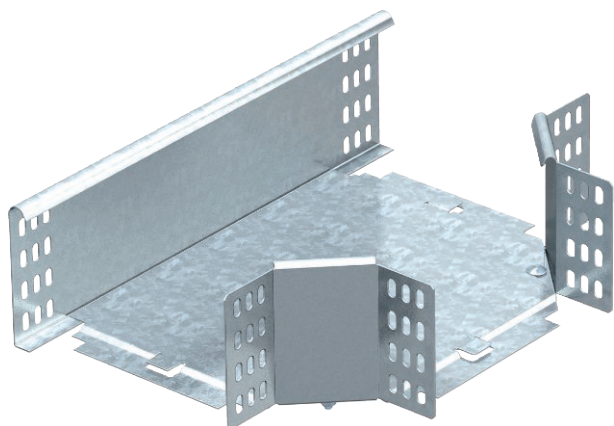


Технический паспорт

T-образная секция 110

Арт.-№ 7119119



T-образная секция для всех типов кабельных лотков с высотой боковой стенки 110 мм.



Сталь Сталь

FT Горячее цинкование методом погружения

Указание Фасонная деталь поставляется в разобранном состоянии. В комплект поставки входит соответствующий крепёжный материал.

Исходные данные

Артикульный №	7119119
Тип	RT 110 FT
Обозначение 1	T-образная секция
Обозначение 2	горизонтальн,с угл соединением
Размер	110x100
материал	Сталь
Сокращенное наименование материала	Сталь
Поверхность	Горячее цинкование методом погружения
Поверхность согласно DIN	DIN EN ISO 1461
Сокращение поверхности	FT
Минимальная единица продажи	1,00 Шт.
Вес	110,00 кг/100 шт.

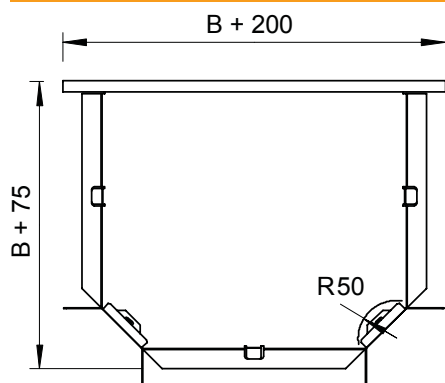
Технический паспорт

T-образная секция 110

Арт.-№ 7119119



Технические характеристики



Ширина	100,00 мм
Высота боковой стенки	110,00 мм
Размер В	100,00 мм
Размер R	50,00 мм
Конструкция соединителей	Соединитель в комплекте
Модель	T-образная секция, горизонтальная
Размеры	300 x 175 x 110 мм
Предназначено для поддержания функций	<input type="checkbox"/>
Толщина борта	1,25 мм
Толщина материала пластины дна	1,00 мм
Схема расположения отверстий NATO	<input type="checkbox"/>
Нержавеющая сталь, протравленная	<input type="checkbox"/>
Исполнение для больших расстояний	<input type="checkbox"/>