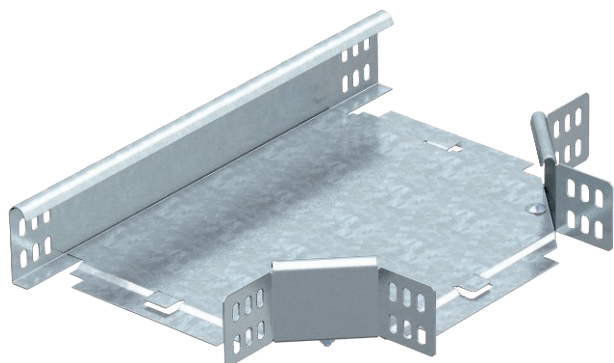


Технический паспорт

T-образная секция

Арт.-№ 7117162



T-образная секция для всех типов кабельных лотков с высотой боковой стенки 60 мм.



Сталь Сталь

FT Горячее цинкование методом погружения

Указание Фасонная деталь поставляется в разобранном состоянии. Все боковые стороны предназначены для кабельных лотков одинаковой ширины. В комплекте с соответствующими крепежными элементами.

Исходные данные

Артикульный №	7117162
Тип	RT 615 FT
Обозначение 1	T-образная секция
Обозначение 2	горизонтальн,с угл соединением
Размер	60x150
материал	Сталь
Сокращенное наименование материала	Сталь
Поверхность	Горячее цинкование методом погружения
Поверхность согласно DIN	DIN EN ISO 1461
Сокращение поверхности	FT
Минимальная единица продажи	1,00 Шт.
Вес	109,00 кг/100 шт.

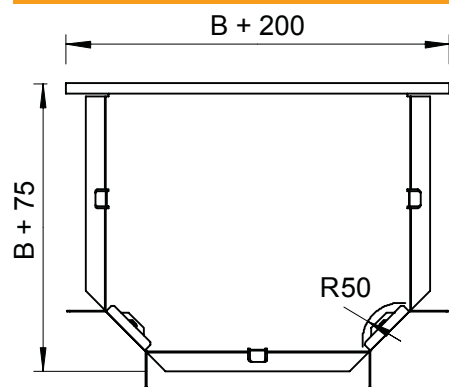
Технический паспорт

T-образная секция

Арт.-№ 7117162



Технические характеристики



Ширина	150,00 мм
Высота боковой стенки	60,00 мм
Размер В	150,00 мм
Размер R	50,00 мм
Конструкция соединителей	Соединитель в комплекте
Модель	T-образная секция, горизонтальная
Размеры	350 x 350 x 60 мм
Предназначено для поддержания функций	<input type="checkbox"/>
Толщина борта	1,25 мм
Толщина материала пластины дна	1,00 мм
Схема расположения отверстий NATO	<input type="checkbox"/>
Нержавеющая сталь, протравленная	<input type="checkbox"/>
Исполнение для больших расстояний	<input type="checkbox"/>