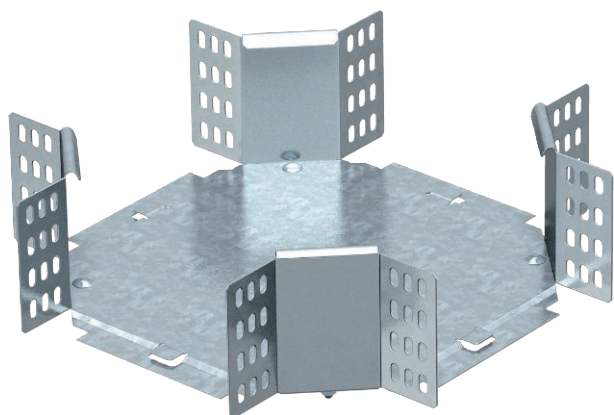


# Технический паспорт

## Крестообразная секция

Арт.-№ 7115210



Горизонтальная крестообразная секция для всех типов кабельных лотков с высотой боковой стенки 110 мм.



**Сталь** Сталь

**FT** Горячее цинкование методом погружения

Указание Фасонная деталь поставляется в разобранном состоянии. В комплект поставки входит соответствующий крепёжный материал.

### Исходные данные

Артикульный №	7115210
Тип	RK 120 FT
Обозначение 1	Крестообразная секция
Обозначение 2	горизонтальн,с угл соединением
Размер	110x200
материал	Сталь
Сокращенное наименование материала	Сталь
Поверхность	Горячее цинкование методом погружения
Поверхность согласно DIN	DIN EN ISO 1461
Сокращение поверхности	FT
Минимальная единица продажи	1,00 шт.
Вес	175,00 кг/100 шт.

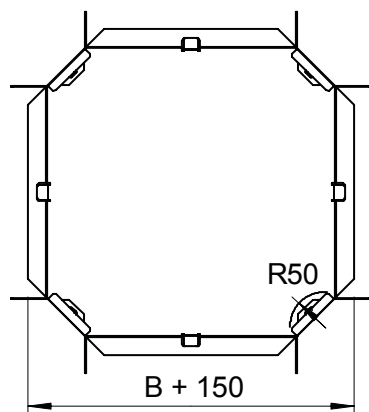
# Технический паспорт

## Крестообразная секция

Арт.-№ 7115210



### Технические характеристики



Ширина	200,00 мм
Высота боковой стенки	110,00 мм
Размер R	50,00 мм
Размеры	350 x 350 x 110 мм
Предназначено для поддержания функций	<input type="checkbox"/>
Толщина борта	1,25 мм
Толщина материала пластины дна	1,00 мм
Нержавеющая сталь, протравленная	<input type="checkbox"/>
Исполнение для больших расстояний	<input type="checkbox"/>