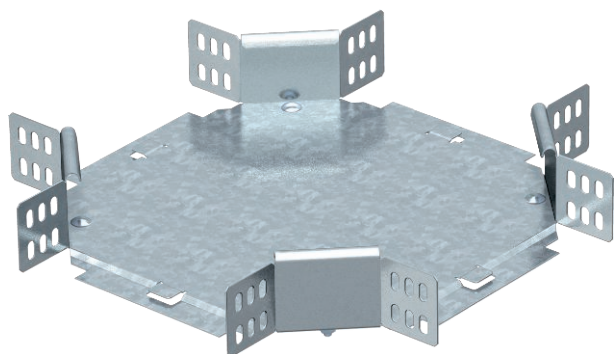


Технический паспорт

Крестообразная секция

Арт.-№ 7113315



Горизонтальная крестообразная секция для всех типов кабельных лотков с высотой боковой стенки 60 мм.



Сталь Сталь

FT Горячее цинкование методом погружения

Указание Фасонная деталь поставляется в разобранном состоянии. Все боковые стороны предназначены для кабельных лотков одинаковой ширины. В комплекте с соответствующими крепежными элементами.

Исходные данные

Артикульный №	7113315
Тип	RK 630 FT
Обозначение 1	Крестообразная секция
Обозначение 2	горизонтальн,с угл соединением
Размер	60x300
материал	Сталь
Сокращенное наименование материала	Сталь
Поверхность	Горячее цинкование методом погружения
Поверхность согласно DIN	DIN EN ISO 1461
Сокращение поверхности	FT
Минимальная единица продажи	1,00 Шт.
Вес	216,00 кг/100 шт.

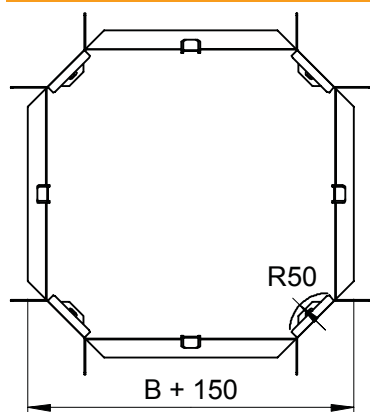
Технический паспорт

Крестообразная секция

Арт.-№ 7113315



Технические характеристики



Ширина	300,00 мм
Высота боковой стенки	60,00 мм
Размер R	50,00 мм
Размеры	450 x 450 x 60 мм
Предназначено для поддержания функций	<input type="checkbox"/>
Толщина борта	1,25 мм
Толщина материала пластины дна	1,00 мм
Нержавеющая сталь, протравленная	<input type="checkbox"/>
Исполнение для больших расстояний	<input type="checkbox"/>