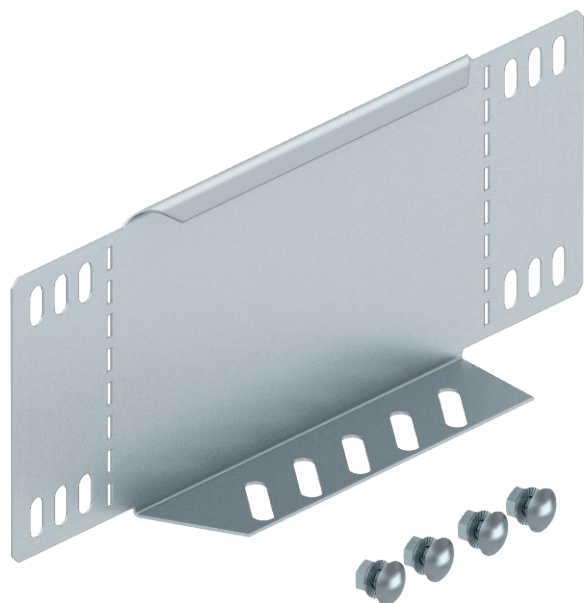


# Технический паспорт

## Переходник/концевик

Арт.-№ 7111740



Переходник/Концевик для кабельных лотков, высота боковой стенки которых составляет 110 мм.



|              |                               |
|--------------|-------------------------------|
| <b>Сталь</b> | Сталь                         |
| <b>FS</b>    | оцинкован конвейерным методом |

|          |   |
|----------|---|
| Указание | Начиная с ширины лотка 150 мм основание имеет перфорацию. В комплекте с соответствующим крепежным материалом. |
|----------|---|

### Исходные данные

|                                    |                               |
|------------------------------------|-------------------------------|
| Артикульный №                      | 7111740                       |
| Тип                                | RWEB 160 FS                   |
| Обозначение 1                      | Редукционный угол/заглушка    |
| Обозначение 2                      | для кабельного лотка          |
| Размер                             | 110x600                       |
| материал                           | Сталь                         |
| Сокращенное наименование материала | Сталь                         |
| Поверхность                        | оцинкован конвейерным методом |
| Поверхность согласно DIN           | DIN EN 10346                  |
| Сокращение поверхности             | FS                            |
| Минимальная единица продажи        | 1,00 Шт.                      |
| Вес                                | 71,00 кг/100 шт.              |

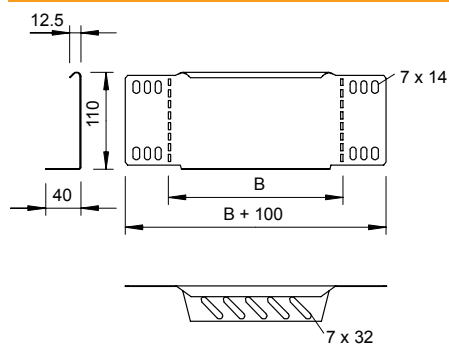
# Технический паспорт

## Переходник/концевик

Арт.-№ 7111740



### Технические характеристики



|                                       |                          |
|---------------------------------------|--------------------------|
| Ширина                                | 600,00 мм                |
| Высота                                | 110,00 мм                |
| Высота боковой стенки                 | 110,00 мм                |
| Размер В                              | 600,00 мм                |
| Толщина материала                     | 1,00 мм                  |
| Предназначено для поддержания функций | <input type="checkbox"/> |
| Нержавеющая сталь, протравленная      | <input type="checkbox"/> |
| Исполнение для больших расстояний     | <input type="checkbox"/> |