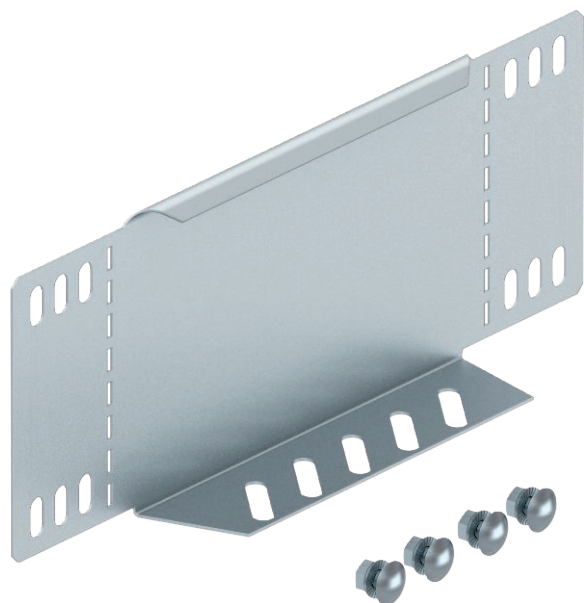


Технический паспорт

Переходник/концевик

Арт.-№ 7111207



Переходник/Концевик для кабельных лотков, высота боковой стенки которых составляет 110 мм.



Сталь	Сталь
FS	оцинкован конвейерным методом

Указание	Начиная с ширины лотка 150 мм основание имеет перфорацию. В комплект поставки входит соответствующий крепёжный материал.
----------	--

Исходные данные

Артикульный №	7111207
Тип	RWEB 120 FS
Обозначение 1	Редукционный угол/заглушка
Обозначение 2	для кабельного лотка
Размер	110x200
материал	Сталь
Сокращенное наименование материала	Сталь
Поверхность	оцинкован конвейерным методом
Поверхность согласно DIN	DIN EN 10346
Сокращение поверхности	FS
Минимальная единица продажи	1,00 Шт.
Вес	29,00 кг/100 шт.

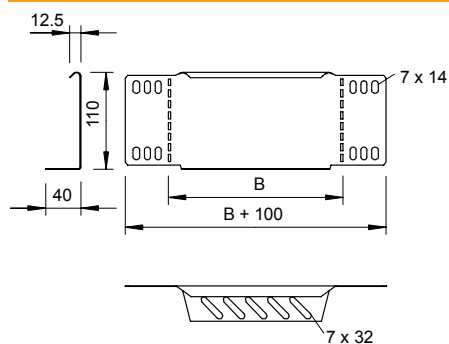
Технический паспорт

Переходник/концевик

Арт.-№ 7111207



Технические характеристики



Ширина	200,00 мм
Высота	110,00 мм
Высота боковой стенки	110,00 мм
Размер В	200,00 мм
Толщина материала	1,00 мм
Предназначено для поддержания функций	<input type="checkbox"/>
Нержавеющая сталь, протравленная	<input type="checkbox"/>
Исполнение для больших расстояний	<input type="checkbox"/>