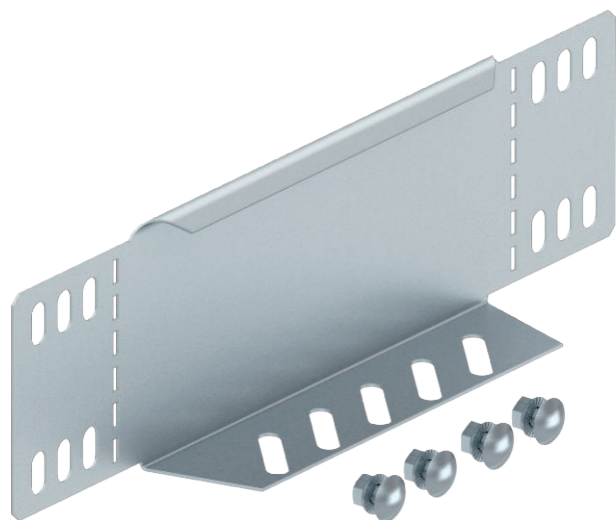


Технический паспорт

Переходник/концевик

Арт.-№ 7110103



Переходник/Концевик для кабельных лотков, высота боковой стенки которых составляет 85 мм.



Сталь Сталь

FS оцинкован конвейерным методом

Указание Начиная с высоты боковой стенки 150 мм имеется перфорация дна. В комплекте с соответствующим крепежным материалом.

Исходные данные

Артикульный №	7110103
Тип	RWEB 810 FS
Обозначение 1	Редукционный угол/заглушка
Обозначение 2	для кабельного лотка
Размер	85x100
материал	Сталь
Сокращенное наименование материала	Сталь
Поверхность	оцинкован конвейерным методом
Поверхность согласно DIN	DIN EN 10346
Сокращение поверхности	FS
Минимальная единица продажи	1,00 Шт.
Вес	12,00 кг/100 шт.

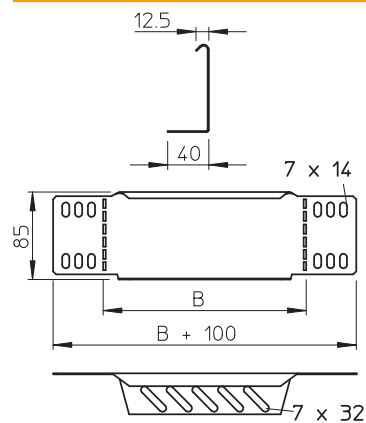
Технический паспорт

Переходник/концевик

Арт.-№ 7110103



Технические характеристики



Ширина	100,00 мм
Высота боковой стенки	85,00 мм
Размер В	100,00 мм
Толщина материала	1,00 мм
Предназначено для поддержания функций	<input type="checkbox"/>
Нержавеющая сталь, протравленная	<input type="checkbox"/>