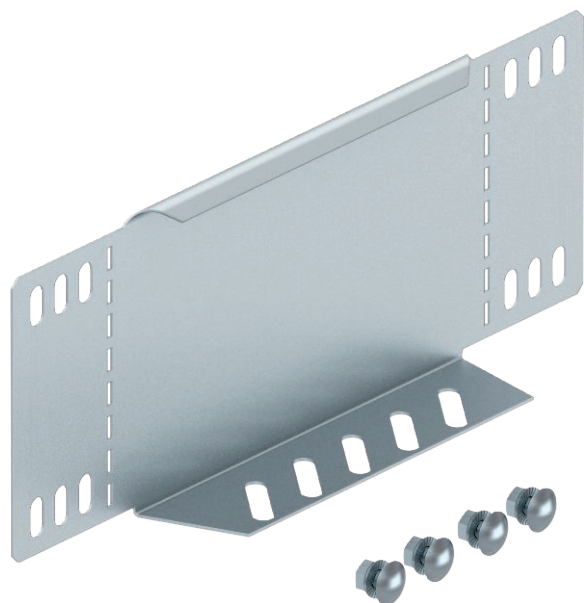


# Технический паспорт

## Переходник/концевик

Арт.-№ 7107552



Переходник/Концевик для кабельных лотков, высота боковой стенки которых составляет 110 мм.



**Сталь** Сталь

**DD** С покрытием из цинка и алюминия, Double Dip

Указание Начиная с высоты боковой стенки 150 мм имеется перфорация дна. В комплекте с соответствующим крепежным материалом.

### Исходные данные

Артикульный №	7107552
Тип	RWEB 150 DD
Обозначение 1	Редукционный угол/заглушка
Обозначение 2	для кабельного лотка
Размер	110x500
материал	Сталь
Сокращенное наименование материала	Сталь
Поверхность	С покрытием из цинка и алюминия, Double Dip
Поверхность согласно DIN	DIN EN 10346
Сокращение поверхности	DD
Минимальная единица продажи	1,00 Шт.
Вес	64,70 кг/100 шт.

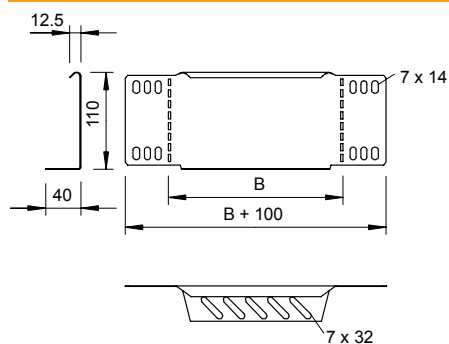
# Технический паспорт

## Переходник/концевик

Арт.-№ 7107552



### Технические характеристики



Ширина	500,00 мм
Высота боковой стенки	110,00 мм
Размер В	500,00 мм
Толщина материала	1,00 мм
Предназначено для поддержания функций	<input type="checkbox"/>
Нержавеющая сталь, протравленная	<input type="checkbox"/>
Исполнение для больших расстояний	<input type="checkbox"/>