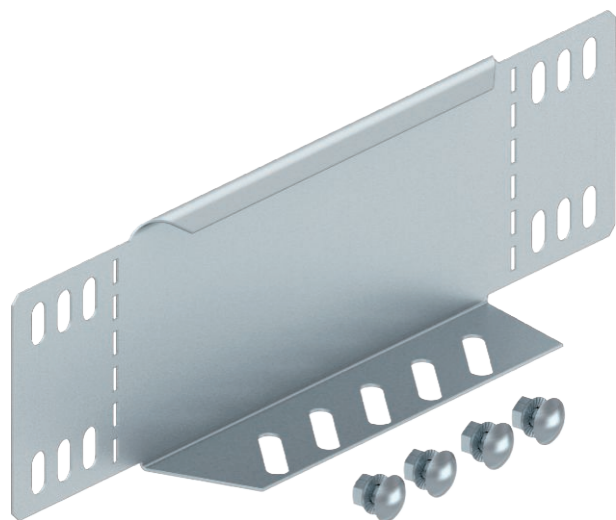


Технический паспорт

Переходник/концевик

Арт.-№ 7107366



Переходник/Концевик для кабельных лотков, высота боковой стенки которых составляет 85 мм.



Сталь

Сталь

DD

С покрытием из цинка и алюминия, Double Dip

Указание: Начиная с высоты боковой стенки 150 мм имеется перфорация дна. В комплекте с соответствующим крепежным материалом.

Исходные данные

Артикульный №	7107366
Тип	RWEB 830 DD
Обозначение 1	Редукционный угол/заглушка
Обозначение 2	для кабельного лотка
Размер	85x300
материал	Сталь
Сокращенное наименование материала	Сталь
Поверхность	С покрытием из цинка и алюминия, Double Dip
Поверхность согласно DIN	DIN EN 10346
Сокращение поверхности	DD
Минимальная единица продажи	1,00 Шт.
Вес	33,00 кг/100 шт.

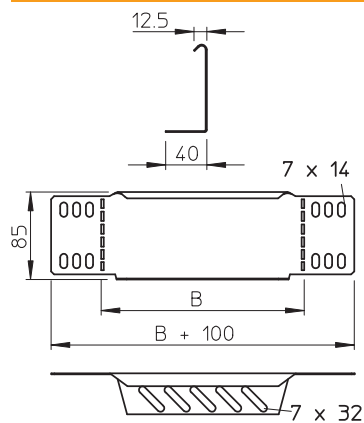
Технический паспорт

Переходник/концевик

Арт.-№ 7107366



Технические характеристики



Ширина	300,00 мм
Высота боковой стенки	85,00 мм
Размер В	300,00 мм
Толщина материала	1,00 мм
Предназначено для поддержания функций	<input type="checkbox"/>
Нержавеющая сталь, протравленная	<input type="checkbox"/>