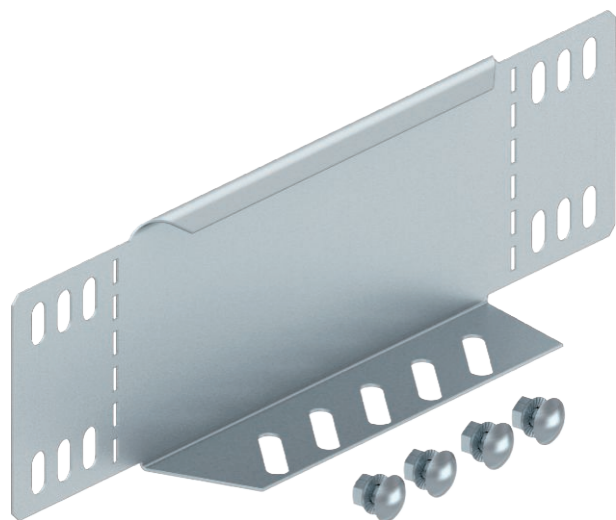


# Технический паспорт

## Переходник/концевик

Арт.-№ 7107331



Переходник/Концевик для кабельных лотков, высота боковой стенки которых составляет 85 мм.



**Сталь**

Сталь

**DD**

С покрытием из цинка и алюминия, Double Dip

Указание | Начиная с высоты боковой стенки 150 мм имеется перфорация дна. В комплекте с соответствующим крепежным материалом.

### Исходные данные

Артикульный №	7107331
Тип	RWEB 820 DD
Обозначение 1	Редукционный угол/заглушка
Обозначение 2	для кабельного лотка
Размер	85x200
материал	Сталь
Сокращенное наименование материала	Сталь
Поверхность	С покрытием из цинка и алюминия, Double Dip
Поверхность согласно DIN	DIN EN 10346
Сокращение поверхности	DD
Минимальная единица продажи	1,00 Шт.
Вес	23,00 кг/100 шт.

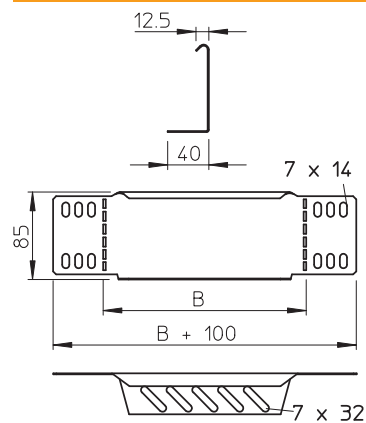
# Технический паспорт

## Переходник/концевик

Арт.-№ 7107331



### Технические характеристики



Ширина	200,00 мм
Высота боковой стенки	85,00 мм
Размер В	200,00 мм
Толщина материала	1,00 мм
Предназначено для поддержания функций	<input type="checkbox"/>
Нержавеющая сталь, протравленная	<input type="checkbox"/>