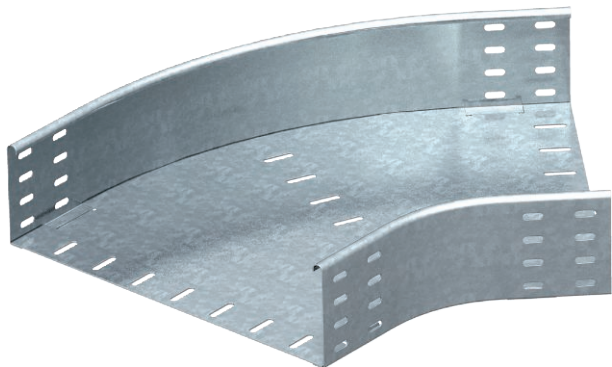


Технический паспорт

Угловая секция 45° 110

Арт.-№ 7068506



Горизонтальная угловая секция 45° для всех типов кабельных лотков, высота боковой стенки которых составляет 110 мм.



Сталь Сталь

FT Горячее цинкование методом погружения

Указание | Детали крепления заказывается отдельно.

Исходные данные

Артикульный №	7068506
Тип	RB 45 150 FT
Обозначение 1	Угловая секция 45°
Обозначение 2	горизонтальный, круглая модель
Размер	110x500
материал	Сталь
Сокращенное наименование материала	Сталь
Поверхность	Горячее цинкование методом погружения
Поверхность согласно DIN	DIN EN ISO 1461
Сокращение поверхности	FT
Минимальная единица продажи	1,00 Шт.
Вес	425,00 кг/100 шт.

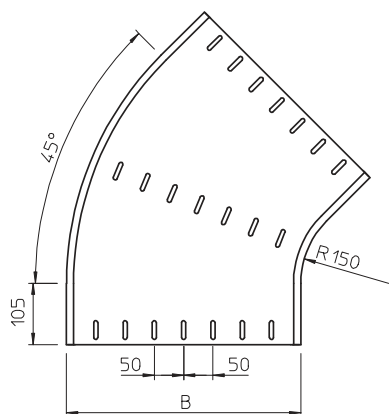
Технический паспорт

Угловая секция 45° 110

Арт.-№ 7068506



Технические характеристики



Ширина	500,00 мм
Высота боковой стенки	110,00 мм
Размер В	500,00 мм
Размер R	150,00 мм
Изгиб (угол)	45°
Конструкция соединителей	Без соединителя
Предназначено для поддержания функций	<input type="checkbox"/>
Монтажные отверстия в основании	<input type="checkbox"/>
Схема расположения отверстий NATO	<input type="checkbox"/>
Изменение направления	горизонтальный
Нержавеющая сталь, протравленная	<input type="checkbox"/>
Боковая перфорация	<input type="checkbox"/>
Исполнение для больших расстояний	<input type="checkbox"/>