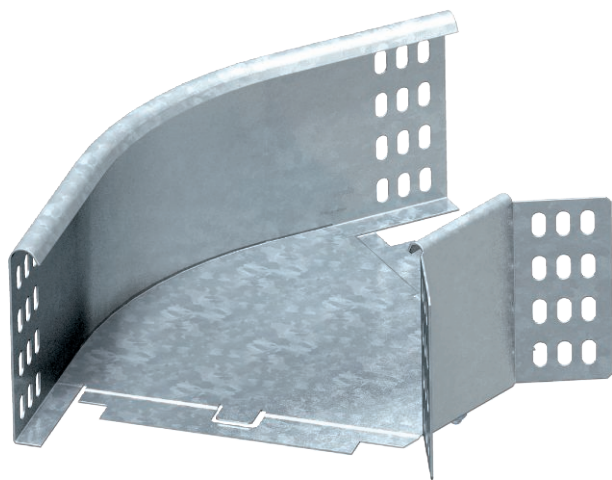


Технический паспорт

Угловая секция 45° 110

Арт.-№ 7068212



Горизонтальная угловая секция 45° для всех типов кабельных лотков, высота боковой стенки которых составляет 110 мм.



Сталь Сталь

FT Горячее цинкование методом погружения

Указание Фасонная деталь поставляется в разобранном состоянии. Угловой соединитель WKV 110 предназначен для секций 90°, и его адаптируют к 45° в месте установки. В комплекте с соответствующими крепежными элементами.

Исходные данные

| | |
|------------------------------------|---------------------------------------|
| Артикульный № | 7068212 |
| Тип | RB 45 120 FT |
| Обозначение 1 | Угловая секция 45° |
| Обозначение 2 | горизонтальн,с угл соединением |
| Размер | 110x200 |
| материал | Сталь |
| Сокращенное наименование материала | Сталь |
| Поверхность | Горячее цинкование методом погружения |
| Поверхность согласно DIN | DIN EN ISO 1461 |
| Сокращение поверхности | FT |
| Минимальная единица продажи | 1,00 Шт. |
| Вес | 110,00 кг/100 шт. |

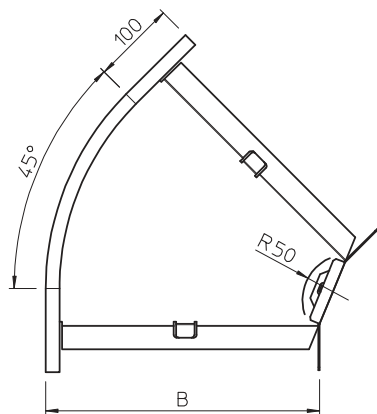
Технический паспорт

Угловая секция 45° 110

Арт.-№ 7068212



Технические характеристики



| | |
|---------------------------------------|--------------------------|
| Ширина | 200,00 мм |
| Высота боковой стенки | 110,00 мм |
| Размер В | 200,00 мм |
| Размер R | 50,00 мм |
| Изгиб (угол) | 45° |
| Конструкция соединителей | Соединитель в комплекте |
| Толщина материала | 1,00 мм |
| Предназначено для поддержания функций | <input type="checkbox"/> |
| Монтажные отверстия в основании | <input type="checkbox"/> |
| Схема расположения отверстий NATO | <input type="checkbox"/> |
| Изменение направления | горизонтальный |
| Нержавеющая сталь, протравленная | <input type="checkbox"/> |
| Боковая перфорация | <input type="checkbox"/> |
| Исполнение для больших расстояний | <input type="checkbox"/> |