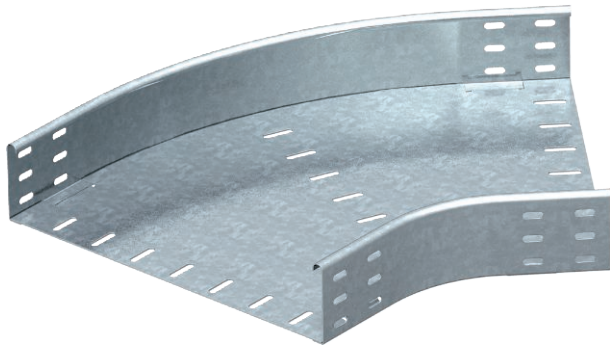


# Технический паспорт

## Угловая секция 45°

Арт.-№ 7067402



Горизонтальная угловая секция 45° для всех типов кабельных лотков, высота боковой стенки которых составляет 85 мм.



**Сталь** Сталь

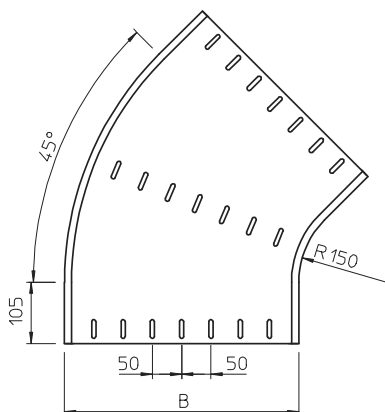
**FT** Горячее цинкование методом погружения

Указание Детали крепления заказывается отдельно.

### Исходные данные

Артикульный №	7067402
Тип	RB 45 840 FT
Обозначение 1	Угловая секция 45°
Обозначение 2	горизонтальный, круглая модель
Размер	85x400
материал	Сталь
Сокращенное наименование материала	Сталь
Поверхность	Горячее цинкование методом погружения
Поверхность согласно DIN	DIN EN ISO 1461
Сокращение поверхности	FT
Минимальная единица продажи	1,00 Шт.
Вес	340,00 кг/100 шт.

### Технические характеристики



Ширина	400,00 мм
Высота боковой стенки	85,00 мм
Размер В	400,00 мм
Размер R	150,00 мм
Изгиб (угол)	45°
Конструкция соединителей	Без соединителя
Предназначено для поддержания функций	<input type="checkbox"/>
Монтажные отверстия в основании	<input type="checkbox"/>
Схема расположения отверстий NATO	<input type="checkbox"/>
Изменение направления	горизонтальный
Нержавеющая сталь, протравленная	<input type="checkbox"/>
Боковая перфорация	<input type="checkbox"/>

# Технический паспорт

Угловая секция 45°

Арт.-№ 7067402



## Технические характеристики

Исполнение для больших  
расстояний