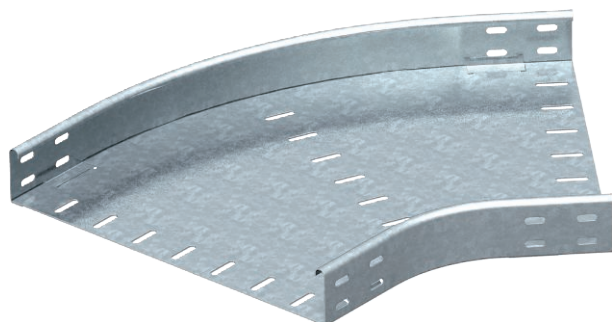


Технический паспорт

Угловая секция 45°

Арт.-№ 7066600



Горизонтальная угловая секция 45° для всех типов кабельных лотков, высота боковой стенки которых составляет 60 мм.



Сталь Сталь

FT Горячее цинкование методом погружения

Указание	Фасонная деталь круглого исполнения. Внутренний радиус фасонной детали составляет 150 мм. Материал крепления заказывается отдельно.
----------	--

Исходные данные

Артикульный №	7066600
Тип	RB 45 660 FT
Обозначение 1	Угловая секция 45°
Обозначение 2	горизонтальный, круглая модель
Размер	60x600
материал	Сталь
Сокращенное наименование материала	Сталь
Поверхность	Горячее цинкование методом погружения
Поверхность согласно DIN	DIN EN ISO 1461
Сокращение поверхности	FT
Минимальная единица продажи	1,00 Шт.
Вес	515,60 кг/100 шт.

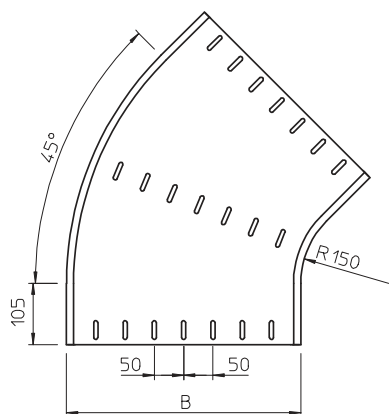
Технический паспорт

Угловая секция 45°

Арт.-№ 7066600



Технические характеристики



Ширина	600,00 мм
Высота боковой стенки	60,00 мм
Размер В	600,00 мм
Размер R	150,00 мм
Изгиб (угол)	45°
Конструкция соединителей	Без соединителя
Предназначено для поддержания функций	<input type="checkbox"/>
Монтажные отверстия в основании	<input type="checkbox"/>
Схема расположения отверстий НАТО	<input type="checkbox"/>
Изменение направления	горизонтальный
Нержавеющая сталь, протравленная	<input type="checkbox"/>
Боковая перфорация	<input type="checkbox"/>
Исполнение для больших расстояний	<input type="checkbox"/>