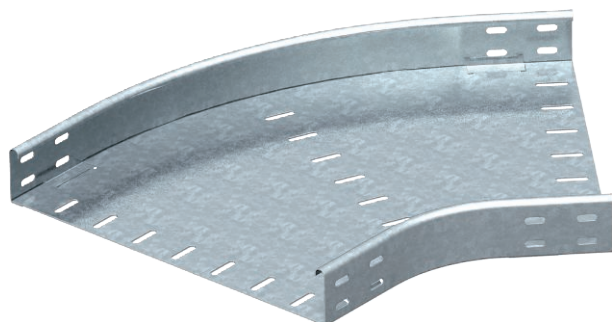


# Технический паспорт

Угловая секция 45°

Арт.-№ 7066503

OBO  
BETTERMANN



Горизонтальная угловая секция 45° для всех типов кабельных лотков, высота боковой стенки которых составляет 60 мм.



**Сталь** Сталь

**FT** Горячее цинкование методом погружения

|          |  |
|----------|--|
| Указание | Фасонная деталь круглого исполнения. Внутренний радиус фасонной детали составляет 150 мм.<br>Материал крепления заказывается отдельно. |
|----------|--|

## Исходные данные

|                                    |                                       |
|------------------------------------|---------------------------------------|
| Артикульный №                      | 7066503                               |
| Тип                                | RB 45 650 FT                          |
| Обозначение 1                      | Угловая секция 45°                    |
| Обозначение 2                      | горизонтальный, круглая модель        |
| Размер                             | 60x500                                |
| материал                           | Сталь                                 |
| Сокращенное наименование материала | Сталь                                 |
| Поверхность                        | Горячее цинкование методом погружения |
| Поверхность согласно DIN           | DIN EN ISO 1461                       |
| Сокращение поверхности             | FT                                    |
| Минимальная единица продажи        | 1,00 Шт.                              |
| Вес                                | 412,80 кг/100 шт.                     |

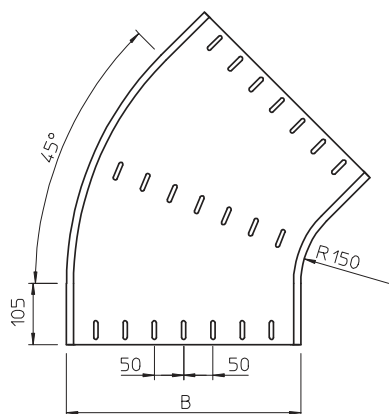
# Технический паспорт

Угловая секция 45°

Арт.-№ 7066503



## Технические характеристики



|                                       |                          |
|---------------------------------------|--------------------------|
| Ширина                                | 500,00 мм                |
| Высота боковой стенки                 | 60,00 мм                 |
| Размер B                              | 500,00 мм                |
| Размер R                              | 150,00 мм                |
| Изгиб (угол)                          | 45°                      |
| Конструкция соединителей              | Без соединителя          |
| Предназначено для поддержания функций | <input type="checkbox"/> |
| Монтажные отверстия в основании       | <input type="checkbox"/> |
| Схема расположения отверстий NATO     | <input type="checkbox"/> |
| Изменение направления                 | горизонтальный           |
| Нержавеющая сталь, протравленная      | <input type="checkbox"/> |
| Боковая перфорация                    | <input type="checkbox"/> |
| Исполнение для больших расстояний     | <input type="checkbox"/> |