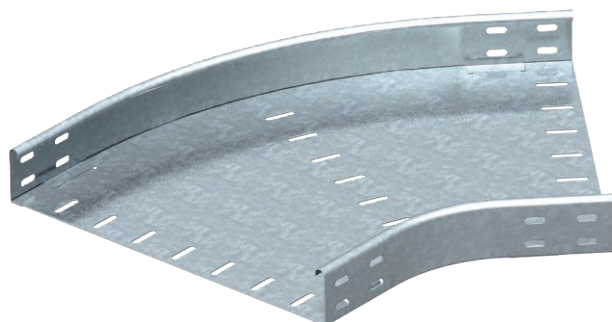


# Технический паспорт

Угловая секция 45°

Арт.-№ 7066406



Горизонтальная угловая секция 45° для всех типов кабельных лотков, высота боковой стенки которых составляет 60 мм.



**Сталь** Сталь

**FT** Горячее цинкование методом погружения

Указание	Фасонная деталь круглого исполнения. Внутренний радиус фасонной детали составляет 150 мм. Материал крепления заказывается отдельно.
----------	--

## Исходные данные

Артикульный №	7066406
Тип	RB 45 640 FT
Обозначение 1	Угловая секция 45°
Обозначение 2	горизонтальный, круглая модель
Размер	60x400
материал	Сталь
Сокращенное наименование материала	Сталь
Поверхность	Горячее цинкование методом погружения
Поверхность согласно DIN	DIN EN ISO 1461
Сокращение поверхности	FT
Минимальная единица продажи	1,00 Шт.
Вес	301,00 кг/100 шт.

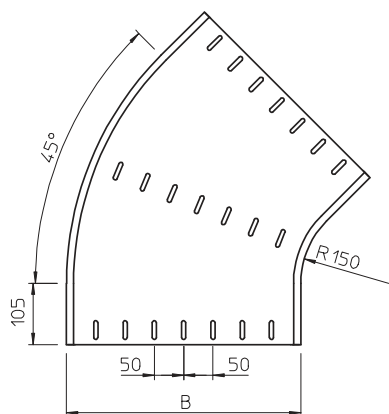
# Технический паспорт

Угловая секция 45°

Арт.-№ 7066406



## Технические характеристики



Ширина	400,00 мм
Высота боковой стенки	60,00 мм
Размер B	400,00 мм
Размер R	150,00 мм
Изгиб (угол)	45°
Конструкция соединителей	Без соединителя
Предназначено для поддержания функций	<input type="checkbox"/>
Монтажные отверстия в основании	<input type="checkbox"/>
Схема расположения отверстий NATO	<input type="checkbox"/>
Изменение направления	горизонтальный
Нержавеющая сталь, протравленная	<input type="checkbox"/>
Боковая перфорация	<input type="checkbox"/>
Исполнение для больших расстояний	<input type="checkbox"/>