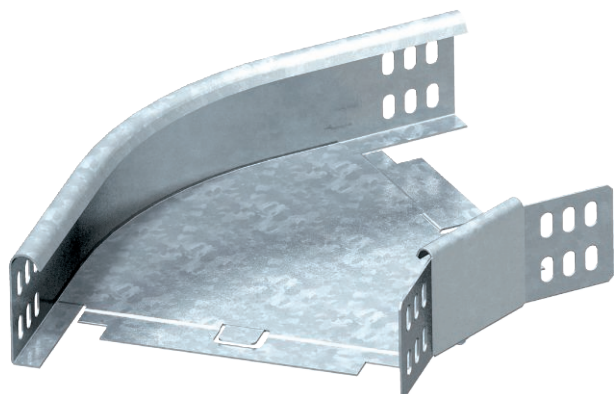


Технический паспорт

Угловая секция 45°

Арт.-№ 7066158

OBO
BETTERMANN



Горизонтальная угловая секция 45° для всех типов кабельных лотков, высота боковой стенки которых составляет 60 мм.



Сталь Сталь

FT Горячее цинкование методом погружения

Указание	Фасонная деталь поставляется в разобранном состоянии. Угловой соединитель WKV 35 предназначен для секций 90°, и его адаптируют к 45° в месте установки. В комплекте с соответствующими крепежными элементами.
----------	---

Исходные данные

Артикульный №	7066158
Тип	RB 45 615 FT
Обозначение 1	Угловая секция 45°
Обозначение 2	горизонтальн,с угл соединением
Размер	60x150
материал	Сталь
Сокращенное наименование материала	Сталь
Поверхность	Горячее цинкование методом погружения
Поверхность согласно DIN	DIN EN ISO 1461
Сокращение поверхности	FT
Минимальная единица продажи	1,00 Шт.
Вес	72,20 кг/100 шт.

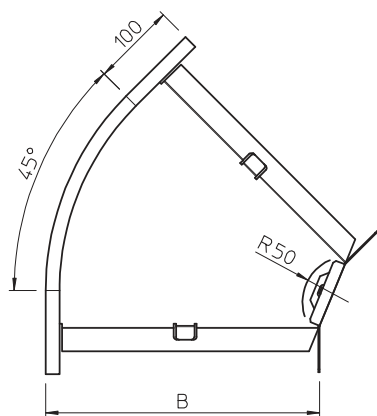
Технический паспорт

Угловая секция 45°

Арт.-№ 7066158



Технические характеристики



Ширина	150,00 мм
Высота боковой стенки	60,00 мм
Размер В	150,00 мм
Размер R	50,00 мм
Изгиб (угол)	45°
Конструкция соединителей	Соединитель в комплекте
Предназначено для поддержания функций	<input type="checkbox"/>
Монтажные отверстия в основании	<input type="checkbox"/>
Схема расположения отверстий NATO	<input type="checkbox"/>
Изменение направления	горизонтальный
Нержавеющая сталь, протравленная	<input type="checkbox"/>
Боковая перфорация	<input type="checkbox"/>
Исполнение для больших расстояний	<input type="checkbox"/>