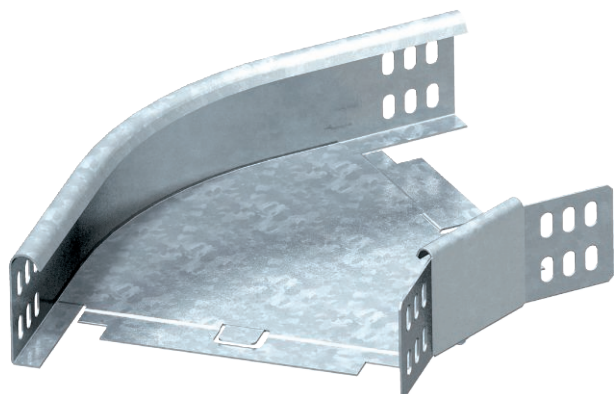


Технический паспорт

Угловая секция 45°

Арт.-№ 7066112

OBO
BETTERMANN



Горизонтальная угловая секция 45° для всех типов кабельных лотков, высота боковой стенки которых составляет 60 мм.



Сталь Сталь

FT Горячее цинкование методом погружения

| | |
|----------|---|
| Указание | Фасонная деталь поставляется в разобранном состоянии. Угловой соединитель WKV 35 предназначен для секций 90°, и его адаптируют к 45° в месте установки. В комплекте с соответствующими крепежными элементами. |
|----------|---|

Исходные данные

| | |
|------------------------------------|---------------------------------------|
| Артикульный № | 7066112 |
| Тип | RB 45 610 FT |
| Обозначение 1 | Угловая секция 45° |
| Обозначение 2 | горизонтальн,с угл соединением |
| Размер | 60x100 |
| материал | Сталь |
| Сокращенное наименование материала | Сталь |
| Поверхность | Горячее цинкование методом погружения |
| Поверхность согласно DIN | DIN EN ISO 1461 |
| Сокращение поверхности | FT |
| Минимальная единица продажи | 1,00 Шт. |
| Вес | 62,00 кг/100 шт. |

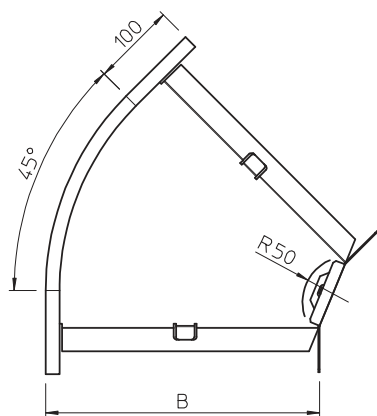
Технический паспорт

Угловая секция 45°

Арт.-№ 7066112



Технические характеристики



| | |
|---------------------------------------|--------------------------|
| Ширина | 100,00 мм |
| Высота боковой стенки | 60,00 мм |
| Размер В | 100,00 мм |
| Размер R | 50,00 мм |
| Изгиб (угол) | 45° |
| Конструкция соединителей | Соединитель в комплекте |
| Предназначено для поддержания функций | <input type="checkbox"/> |
| Монтажные отверстия в основании | <input type="checkbox"/> |
| Схема расположения отверстий NATO | <input type="checkbox"/> |
| Изменение направления | горизонтальный |
| Нержавеющая сталь, протравленная | <input type="checkbox"/> |
| Боковая перфорация | <input type="checkbox"/> |
| Исполнение для больших расстояний | <input type="checkbox"/> |