

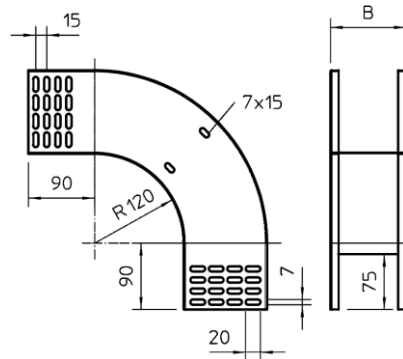
## ТЕХНИЧЕСКИЙ ПАСПОРТ

### Угловая секция RBV F FT

#### Описание продукции

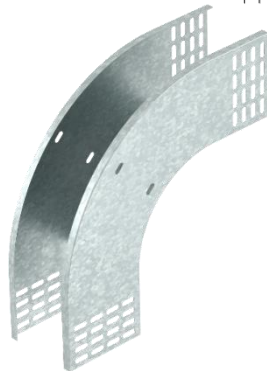
- 1.
- 1.1. Тип RBV 110 F FT, RBV 120 F FT, RBV 130 F FT, RBV 140 F FT, RBV 150 F FT
- 1.2. Артикул № 7007468, 7007470, 7007359, 7007474, 7007367

#### 1.3. Размер



Тип	Артикул	Ширина мм	Вес кг/100шт
RBV 110 F FT	7007 46 8	100	120,00
RBV 120 F FT	7007 47 0	200	134,00
RBV 130 F FT	7007 35 9	300	141,60
RBV 140 F FT	7007 47 4	400	172,00
RBV 150 F FT	7007 36 7	500	176,90

#### 1.4. Фото



## 2. Техническое описание

Вертикальная угловая секция 90° нисходящая. Для всех типов кабельных лотков, высота боковой стенки которых составляет 110 мм. Крепежный материал необходимо заказывать отдельно.

Защитное цинковое покрытие угловой секции RBV F типа FT – реализовано согласно DIN EN ISO 1461, методом горячего цинкования (толщина покрытия с одной стороны не менее 60 мкм, что эквивалентно 350-420 граммам на м<sup>2</sup> поверхности). Готовые изделия погружаются в ванну с расплавом цинка, причем их поверхность и все стыки покрываются однородным слоем цинка. Оцинкованные таким образом детали имеют, при одинаковом атмосферном воздействии, более продолжительный срок защиты, а также лучше защищены от слабой химической нагрузки, морского и городского воздуха и других атмосферных явлений.

Защитное цинковое покрытие OVO Bettermann типа FT при эксплуатации в зоне С3 по классификации категорий коррозионного действия согласно DIN EN ISO 12944, т.е. в зонах со средним расходом цинка от 0,7 до 2,1 мкм/год будет эффективно противостоять коррозии не менее 30 лет.

## 3. Технические характеристики

- 3.1. Тип изделия RBV 110 F FT, RBV 120 F FT, RBV 130 F FT, RBV 140 F FT, RBV 150 F FT
- 3.2. Защитное покрытие FT – оцинковка методом горячего погружения. Толщина цинкового покрытия не менее 60 мкм.

Следует соблюдать несущую способность и условия монтажа, указанные в каталоге OVO Bettermann