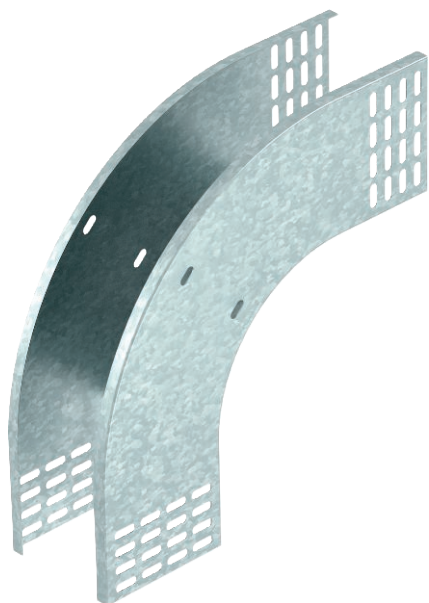


# Технический паспорт

## Вертикальная угловая секция 90°, нисходящая

Арт.-№ 7007358



Вертикальная угловая секция 90° нисходящая, для всех типов кабельных лотков с высотой боковой стенки 110 мм.

CE

<b>Сталь</b>	Сталь
<b>FS</b>	оцинкован конвейерным методом

Указание	Вертикальная угловая секция устанавливается через конец кабельного лотка и фиксируется с помощью болтов. Крепежный материал необходимо заказать отдельно.
----------	--

### Исходные данные

Артикульный №	7007358
Тип	RBV 130 F FS
Обозначение 1	Вертикал угловая секция 90°
Обозначение 2	Нисходящая
Размер	110x300
материал	Сталь
Сокращенное наименование материала	Сталь
Поверхность	оцинкован конвейерным методом
Поверхность согласно DIN	DIN EN 10346
Сокращение поверхности	FS
Минимальная единица продажи	1,00 Шт.
Вес	141,60 кг/100 шт.

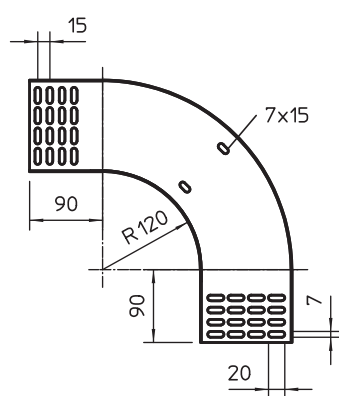
# Технический паспорт

Вертикальная угловая секция 90°, нисходящая

Арт.-№ 7007358



## Технические характеристики



Ширина	300,00 мм
Высота боковой стенки	110,00 мм
Размер В	300,00 мм
Изгиб (угол)	90°
Конструкция соединителей	Без соединителя
Толщина материала	1,00 мм
Предназначено для поддержания функций	<input type="checkbox"/>
Монтажные отверстия в основании	<input type="checkbox"/>
Схема расположения отверстий НАТО	<input type="checkbox"/>
Изменение направления	вертикальный нисходящий
Нержавеющая сталь, протравленная	<input type="checkbox"/>
Боковая перфорация	<input type="checkbox"/>
Исполнение для больших расстояний	<input type="checkbox"/>