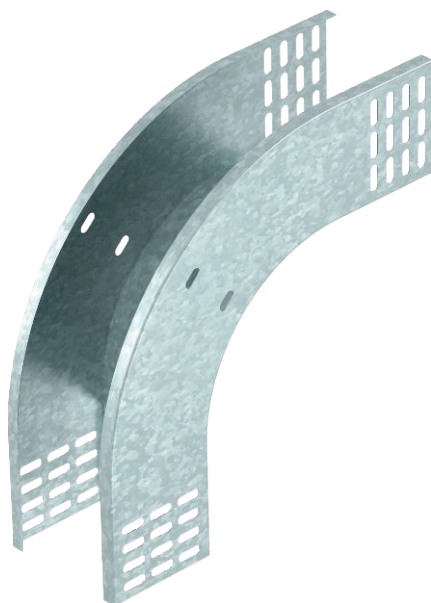


Технический паспорт

Вертикальная угловая секция 90°, нисходящая

Арт.-№ 7007279



Вертикальная угловая секция 90° нисходящая, для всех типов кабельных лотков с высотой боковой стенки 85 мм.



Сталь Сталь

FT Горячее цинкование методом погружения

Указание	Вертикальная угловая секция устанавливается через конец кабельного лотка и фиксируется с помощью болтов. Крепежный материал необходимо заказать отдельно.
----------	--

Исходные данные

Артикульный №	7007279
Тип	RBV 830 F FT
Обозначение 1	Вертикал угловая секция 90°
Обозначение 2	нисходящий
Размер	85x300
материал	Сталь
Сокращенное наименование материала	Сталь
Поверхность	Горячее цинкование методом погружения
Поверхность согласно DIN	DIN EN ISO 1461
Сокращение поверхности	FT
Минимальная единица продажи	1,00 Шт.
Вес	121,80 кг/100 шт.

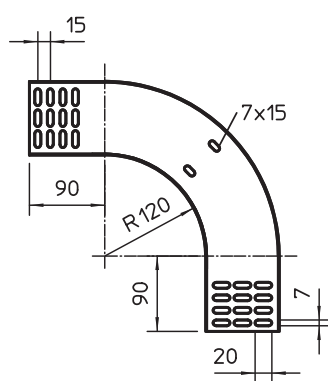
Технический паспорт

Вертикальная угловая секция 90°, нисходящая

Арт.-№ 7007279



Технические характеристики



Ширина	300,00 мм
Высота боковой стенки	85,00 мм
Размер В	300,00 мм
Изгиб (угол)	90°
Конструкция соединителей	Без соединителя
Толщина материала	1,00 мм
Предназначено для поддержания функций	<input type="checkbox"/>
Монтажные отверстия в основании	<input type="checkbox"/>
Схема расположения отверстий NATO	<input type="checkbox"/>
Изменение направления	вертикальный нисходящий
Нержавеющая сталь, протравленная	<input type="checkbox"/>
Боковая перфорация	<input type="checkbox"/>
Исполнение для больших расстояний	<input type="checkbox"/>