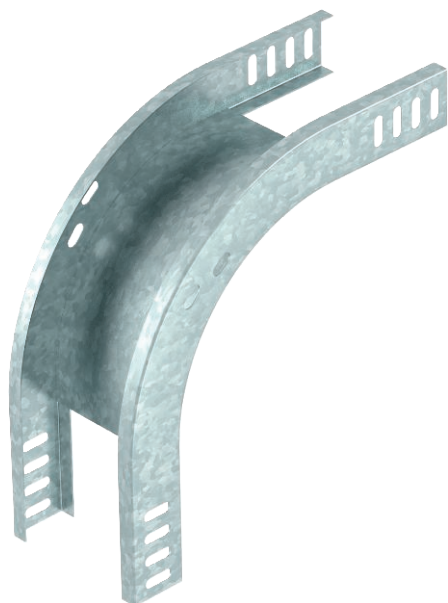


Технический паспорт

Вертикальная угловая секция 90°, нисходящая

Арт.-№ 7007208



Вертикальная угловая секция 90° нисходящая, для всех типов кабельных лотков с высотой боковой стенки 35 мм.



Сталь Сталь

FS оцинкован конвейерным методом

Указание: Вертикальная угловая секция устанавливается на конце кабельного лотка и фиксируется с помощью болтов. Крепежный материал необходимо заказать отдельно.

Исходные данные

Артикульный №	7007208
Тип	RBV 315 F FS
Обозначение 1	Вертикал угловая секция 90°
Обозначение 2	нисходящий
Размер	35x150
материал	Сталь
Сокращенное наименование материала	Сталь
Поверхность	оцинкован конвейерным методом
Поверхность согласно DIN	DIN EN 10346
Сокращение поверхности	FS
Минимальная единица продажи	1,00 Шт.
Вес	60,00 кг/100 шт.

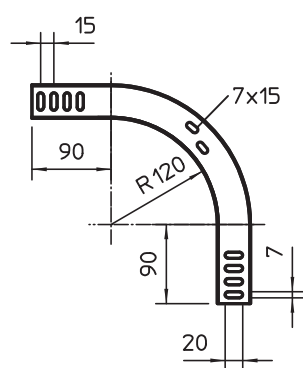
Технический паспорт

Вертикальная угловая секция 90°, нисходящая

Арт.-№ 7007208



Технические характеристики



Ширина	150,00 мм
Высота боковой стенки	35,00 мм
Размер В	150,00 мм
Изгиб (угол)	90°
Конструкция соединителей	Без соединителя
Толщина материала	1,00 мм
Предназначено для поддержания функций	<input type="checkbox"/>
Монтажные отверстия в основании	<input type="checkbox"/>
Схема расположения отверстий NATO	<input type="checkbox"/>
Изменение направления	вертикальный нисходящий
Нержавеющая сталь, протравленная	<input type="checkbox"/>
Боковая перфорация	<input type="checkbox"/>
Исполнение для больших расстояний	<input type="checkbox"/>