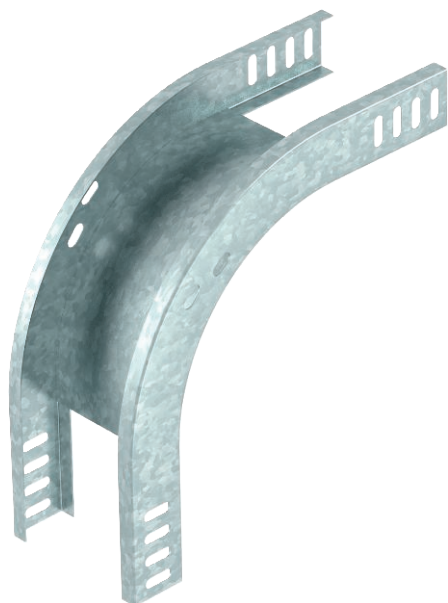


# Технический паспорт

## Вертикальная угловая секция 90°, нисходящая

Арт.-№ 7007206



Нисходящая вертикальная угловая секция 90° для всех типов кабельных лотков с высотой боковой стенки 35 мм.



**Сталь** Сталь

**FT** Горячее цинкование методом погружения

Указание: Вертикальная угловая секция устанавливается на конце кабельного лотка и фиксируется с помощью болтов. Материал крепления заказывается отдельно.

### Исходные данные

|                                    |                                       |
|------------------------------------|---------------------------------------|
| Артикульный №                      | 7007206                               |
| Тип                                | RBV 310 F FT                          |
| Обозначение 1                      | Вертикал угловая секция 90°           |
| Обозначение 2                      | нисходящий                            |
| Размер                             | 35x100                                |
| материал                           | Сталь                                 |
| Сокращенное наименование материала | Сталь                                 |
| Поверхность                        | Горячее цинкование методом погружения |
| Поверхность согласно DIN           | DIN EN ISO 1461                       |
| Сокращение поверхности             | FT                                    |
| Минимальная единица продажи        | 1,00 Шт.                              |
| Вес                                | 56,00 кг/100 шт.                      |

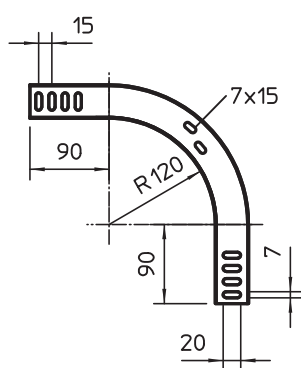
# Технический паспорт

Вертикальная угловая секция 90°, нисходящая

Арт.-№ 7007206



## Технические характеристики



|                          |                         |
|--------------------------|-------------------------|
| Ширина                   | 100,00 мм               |
| Высота боковой стенки    | 35,00 мм                |
| Размер В                 | 100,00 мм               |
| Изгиб (угол)             | 90°                     |
| Конструкция соединителей | Без соединителя         |
| Толщина материала        | 1,00 мм                 |
| Изменение направления    | вертикальный нисходящий |