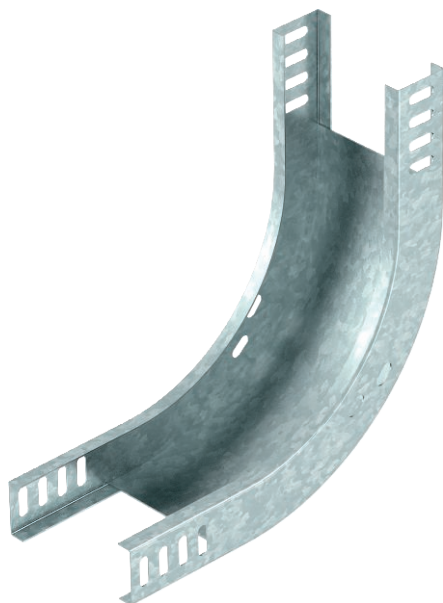


# Технический паспорт

## Вертикальная угловая секция 90°, восходящая

Арт.-№ 7007184



Восходящая вертикальная угловая секция 90° для всех типов кабельных лотков с высотой боковой стенки 35 мм.



**Сталь** Сталь

**FT** Горячее цинкование методом погружения

Указание: Вертикальная угловая секция устанавливается на конце кабельного лотка и фиксируется с помощью болтов. Материал крепления заказывается отдельно.

### Исходные данные

Артикульный №	7007184
Тип	RBV 320 S FT
Обозначение 1	Вертикал угловая секция 90°
Обозначение 2	Восходящий
Размер	35x200
материал	Сталь
Сокращенное наименование материала	Сталь
Поверхность	Горячее цинкование методом погружения
Поверхность согласно DIN	DIN EN ISO 1461
Сокращение поверхности	FT
Минимальная единица продажи	1,00 Шт.
Вес	85,00 кг/100 шт.

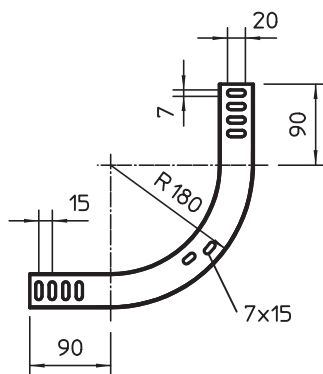
# Технический паспорт

Вертикальная угловая секция 90°, восходящая

Арт.-№ 7007184



## Технические характеристики



Ширина	200,00 мм
Высота боковой стенки	35,00 мм
Изгиб (угол)	90°
Конструкция соединителей	Без соединителя
Толщина материала	1,00 мм
Изменение направления	вертикальный восходящий