

ТЕХНИЧЕСКИЙ ПАСПОРТ

Угловая секция RBV 60 F FT

1.

Описание продукции

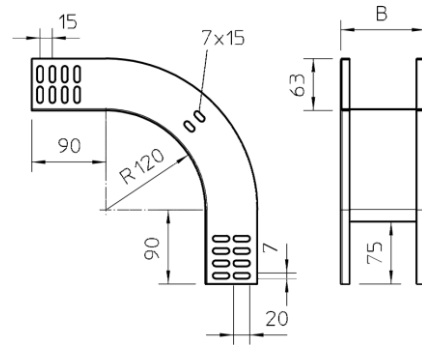
1.1. Тип

RBV 610 F FT, RBV 615 F FT, RBV 620 F FT, RBV 630 F FT, RBV 640 F FT, RBV 650 F FT, RBV 660 F FT

1.2. Артикул №

7007056, 7007060, 7007064, 7007068, 7007072, 7007076, 7007080

1.3. Размер



Тип	Артикул	Ширина	Вес, кг/100шт
RBV 610 F FT	7007 05 6	100	66,0
RBV 615 F FT	7007 06 0	150	80,0
RBV 620 F FT	7007 06 4	200	92,0
RBV 630 F FT	7007 06 8	300	116,0
RBV 640 F FT	7007 07 2	400	142,0
RBV 650 F FT	7007 07 6	500	167,0
RBV 660 F FT	7007 08 0	600	192,0

1.4. Фото



2. Техническое описание

Вертикальная угловая секция 90° нисходящая. Для всех типов кабельных лотков, высота боковой стенки которых составляет 60 мм. Крепежный материал необходимо заказывать отдельно.

Защитное цинковое покрытие угловой секции RBV F типа FT – реализовано согласно DIN EN ISO 1461, методом горячего цинкования (толщина покрытия с одной стороны не менее 60 мкм, что эквивалентно 350-420 граммам на м² поверхности). Готовые изделия погружаются в ванну с расплавом цинка, причем их поверхность и все стыки покрываются однородным слоем цинка. Оцинкованные таким образом детали имеют, при одинаковом атмосферном воздействии, более продолжительный срок защиты, а также лучше защищены от слабой химической нагрузки, морского и городского воздуха и других атмосферных явлений.

Защитное цинковое покрытие OVO Bettermann типа FT при эксплуатации в зоне С3 по классификации категорий коррозионного действия согласно DIN EN ISO 12944, т.е. в зонах со средним расходом цинка от 0,7 до 2,1 мкм/год будет эффективно противостоять коррозии не менее 30 лет.

3. Технические характеристики

3.1. Тип изделия

RBV 610 F FT, RBV 615 F FT, RBV 620 F FT, RBV 630 F FT, RBV 640 F FT, RBV 650 F FT, RBV 660 F FT

3.2. Защитное покрытие

FT – оцинковка методом горячего погружения. Толщина цинкового покрытия не менее 60 мкм.

Следует соблюдать несущую способность и условия монтажа, указанные в каталоге OVO Bettermann