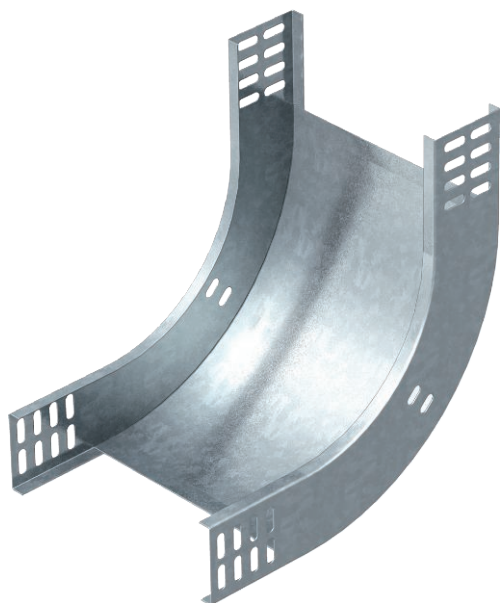


# Технический паспорт

## Вертикальная шарнирная дуга 90°, восходящая

Арт.-№ 7007029



Восходящая вертикальная угловая секция 90° для всех типов кабельных лотков с высотой боковой стенки 60 мм.



**Сталь** Сталь

**FS** оцинкован конвейерным методом

Указание	Вертикальная угловая секция устанавливается через конец кабельного лотка и фиксируется с помощью болтов. Крепежный материал необходимо заказать отдельно.
----------	--

### Исходные данные

Артикульный №	7007029
Тип	RBV 660 S FS
Обозначение 1	Вертикал угловая секция 90°
Обозначение 2	восходящий
Размер	60x600
материал	Сталь
Сокращенное наименование материала	Сталь
Поверхность	оцинкован конвейерным методом
Поверхность согласно DIN	DIN EN 10346
Сокращение поверхности	FS
Минимальная единица продажи	1,00 Шт.
Вес	210,00 кг/100 шт.

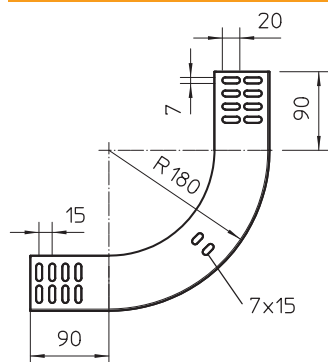
# Технический паспорт

Вертикальная шарнирная дуга 90°, восходящая

Арт.-№ 7007029



## Технические характеристики



Ширина	600,00 мм
Высота боковой стенки	60,00 мм
Размер В	600,00 мм
Изгиб (угол)	90°
Конструкция соединителей	Без соединителя
Толщина материала	1,00 мм
Предназначено для поддержания функций	<input type="checkbox"/>
Монтажные отверстия в основании	<input type="checkbox"/>
Схема расположения отверстий НАТО	<input type="checkbox"/>
Изменение направления	вертикальный восходящий
Нержавеющая сталь, протравленная	<input type="checkbox"/>
Боковая перфорация	<input type="checkbox"/>
Исполнение для больших расстояний	<input type="checkbox"/>