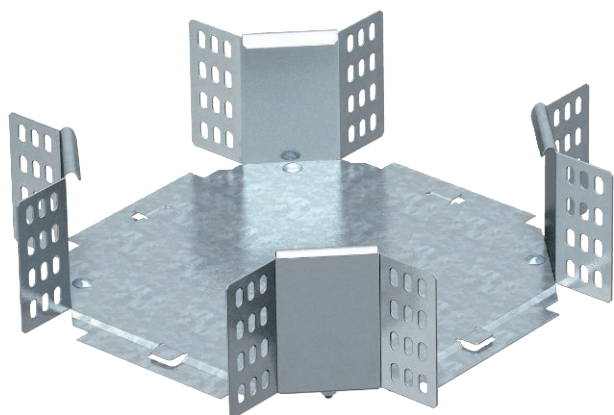


# Технический паспорт

## Крестообразная секция

Арт.-№ 7004648



Горизонтальная крестообразная секция для всех типов кабельных лотков с высотой боковой стенки 110 мм.



**Сталь** Сталь

**FS** оцинкован конвейерным методом

Указание Фасонная деталь поставляется в разобранном состоянии. В комплект поставки входит соответствующий крепёжный материал.

### Исходные данные

Артикульный №	7004648
Тип	RK 110 FS
Обозначение 1	Крестообразная секция
Обозначение 2	горизонтальн,с угл соединением
Размер	110x100
материал	Сталь
Сокращенное наименование материала	Сталь
Поверхность	оцинкован конвейерным методом
Поверхность согласно DIN	DIN EN 10346
Сокращение поверхности	FS
Минимальная единица продажи	1,00 шт.
Вес	110,00 кг/100 шт.

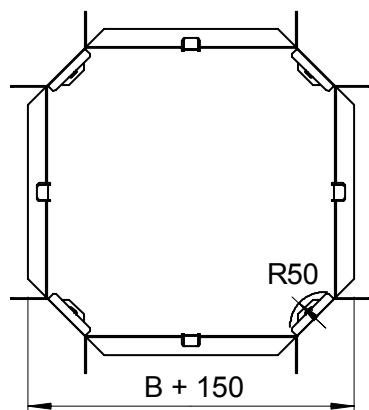
# Технический паспорт

## Крестообразная секция

Арт.-№ 7004648



### Технические характеристики



Ширина	100,00 мм
Высота боковой стенки	110,00 мм
Размер R	50,00 мм
Размеры	250 x 250 x 85 мм
Предназначено для поддержания функций	<input type="checkbox"/>
Толщина борта	1,25 мм
Толщина материала пластины дна	1,00 мм
Нержавеющая сталь, протравленная	<input type="checkbox"/>
Исполнение для больших расстояний	<input type="checkbox"/>