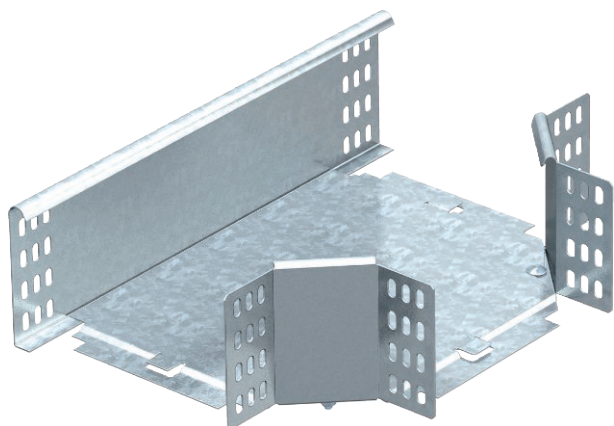


Технический паспорт

T-образная секция 110

Арт.-№ 7003668



T-образная секция для всех типов кабельных лотков с высотой боковой стенки 110 мм.



Сталь Сталь

FS оцинкован конвейерным методом

Указание Фасонная деталь поставляется в разобранном состоянии. В комплект поставки входит соответствующий крепёжный материал.

Исходные данные

Артикульный №	7003668
Тип	RT 120 FS
Обозначение 1	T-образная секция
Обозначение 2	горизонтальн,с угл соединением
Размер	110x200
материал	Сталь
Сокращенное наименование материала	Сталь
Поверхность	оцинкован конвейерным методом
Поверхность согласно DIN	DIN EN 10346
Сокращение поверхности	FS
Минимальная единица продажи	1,00 Шт.
Вес	160,00 кг/100 шт.

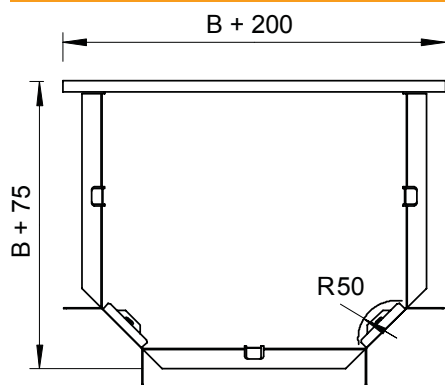
Технический паспорт

T-образная секция 110

Арт.-№ 7003668



Технические характеристики



Ширина	200,00 мм
Высота боковой стенки	110,00 мм
Толщина материала	1,00 мм
Размер В	200,00 мм
Размер R	50,00 мм
Конструкция соединителей	Соединитель в комплекте
Модель	T-образная секция, горизонтальная
Размеры	400 x 275 x 110 мм
Предназначено для поддержания функций	<input type="checkbox"/>
Толщина борта	1,25 мм
Толщина материала пластины дна	1,00 мм
Схема расположения отверстий NATO	<input type="checkbox"/>
Нержавеющая сталь, протравленная	<input type="checkbox"/>
Исполнение для больших расстояний	<input type="checkbox"/>