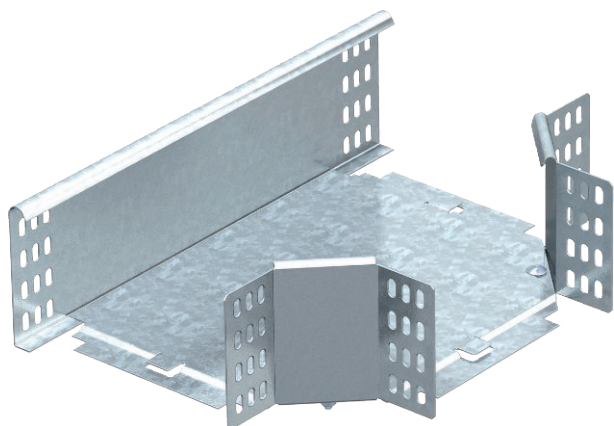


Технический паспорт

T-образная секция 110

Арт.-№ 7003633



T-образная секция для всех типов кабельных лотков с высотой боковой стенки 110 мм.



Сталь Сталь

FS оцинкован конвейерным методом

Указание Фасонная деталь поставляется в разобранном состоянии. В комплект поставки входит соответствующий крепёжный материал.

Исходные данные

Артикульный №	7003633
Тип	RT 110 FS
Обозначение 1	T-образная секция
Обозначение 2	горизонтальн,с угл соединением
Размер	110x100
материал	Сталь
Сокращенное наименование материала	Сталь
Поверхность	оцинкован конвейерным методом
Поверхность согласно DIN	DIN EN 10346
Сокращение поверхности	FS
Минимальная единица продажи	1,00 Шт.
Вес	105,00 кг/100 шт.

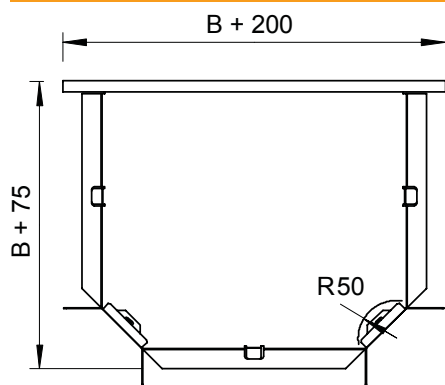
Технический паспорт

T-образная секция 110

Арт.-№ 7003633



Технические характеристики



Ширина	100,00 мм
Высота боковой стенки	110,00 мм
Размер B	100,00 мм
Размер R	50,00 мм
Конструкция соединителей	Без соединителя
Модель	T-образная секция, горизонтальная
Размеры	300 x 175 x 110 мм
Предназначено для поддержания функций	<input type="checkbox"/>
Толщина борта	1,25 мм
Толщина материала пластины дна	1,00 мм
Схема расположения отверстий NATO	<input type="checkbox"/>
Нержавеющая сталь, протравленная	<input type="checkbox"/>
Исполнение для больших расстояний	<input type="checkbox"/>