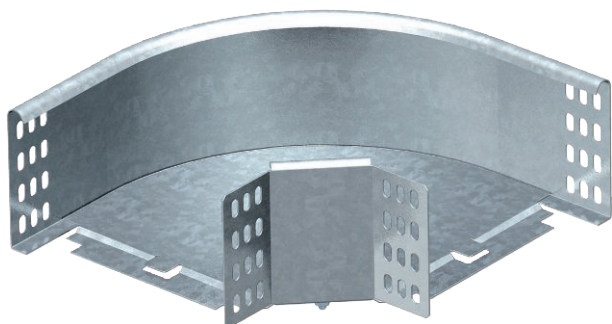


Технический паспорт

Угловая секция 90° 110

Арт.-№ 7001932

OBO
BETTERMANN



Горизонтальная угловая секция 90° для всех типов кабельных лотков, высота боковой стенки которых составляет 110 мм.



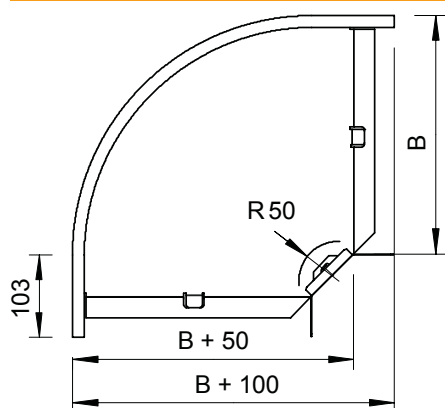
Сталь	Сталь
FS	оцинкован конвейерным методом

Указание	Фасонная деталь поставляется в разобранном состоянии. В комплекте с соответствующими крепежными элементами.
----------	--

Исходные данные

Артикульный №	7001932
Тип	RB 90 130 FS
Обозначение 1	Угловая секция 90°
Обозначение 2	горизонтальн,с угл соединением
Размер	110x300
материал	Сталь
Сокращенное наименование материала	Сталь
Поверхность	оцинкован конвейерным методом
Поверхность согласно DIN	DIN EN 10346
Сокращение поверхности	FS
Минимальная единица продажи	1,00 Шт.
Вес	210,00 кг/100 шт.

Технические характеристики



Ширина	300,00 мм
Высота боковой стенки	110,00 мм
Размер B	300,00 мм
Размер R	50,00 мм
Изгиб (угол)	90°
Конструкция соединителей	Соединитель в комплекте
Размеры	400 x 400 x 110 мм
Предназначено для поддержания функций	<input type="checkbox"/>
Монтажные отверстия в основании	<input type="checkbox"/>
Схема расположения отверстий NATO	<input type="checkbox"/>
Изменение направления	горизонтальный
Нержавеющая сталь, протравленная	<input type="checkbox"/>

Технический паспорт

Угловая секция 90° 110

Арт.-№ 7001932



Технические характеристики

Боковая перфорация	<input type="checkbox"/>
Исполнение для больших расстояний	<input type="checkbox"/>