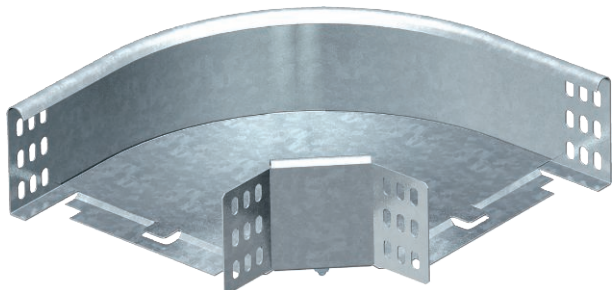


# Технический паспорт

## Угловая секция 90°

Арт.-№ 7001762



Горизонтальная угловая секция 90° для всех типов кабельных лотков, высота боковой стенки которых составляет 85 мм.



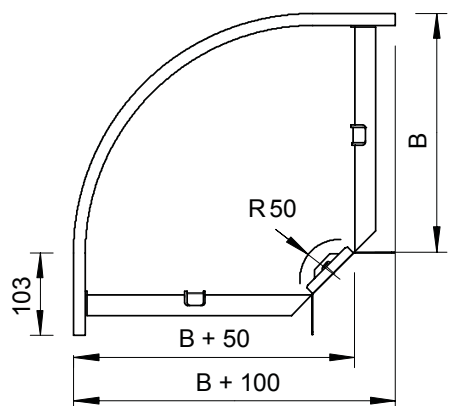
<b>Сталь</b>	Сталь
<b>FS</b>	оцинкован конвейерным методом

Указание	Фасонная деталь поставляется в разобранном состоянии. В комплекте с соответствующими крепежными элементами.
----------	--

### Исходные данные

Артикульный №	7001762
Тип	RB 90 810 FS
Обозначение 1	Угловая секция 90°
Обозначение 2	горизонтальн,с угл соединением
Размер	85x100
материал	Сталь
Сокращенное наименование материала	Сталь
Поверхность	оцинкован конвейерным методом
Поверхность согласно DIN	DIN EN 10346
Сокращение поверхности	FS
Минимальная единица продажи	1,00 Шт.
Вес	65,00 кг/100 шт.

### Технические характеристики



Ширина	100,00 мм
Высота боковой стенки	85,00 мм
Размер B	100,00 мм
Размер R	50,00 мм
Изгиб (угол)	90°
Конструкция соединителей	Соединитель в комплекте
Размеры	200 x 200 x 85 мм
Предназначено для поддержания функций	<input type="checkbox"/>
Монтажные отверстия в основании	<input type="checkbox"/>
Схема расположения отверстий NATO	<input type="checkbox"/>
Изменение направления	горизонтальный
Нержавеющая сталь, протравленная	<input type="checkbox"/>
Боковая перфорация	<input type="checkbox"/>

# Технический паспорт

Угловая секция 90°

Арт.-№ 7001762



## Технические характеристики

Исполнение для больших  
расстояний