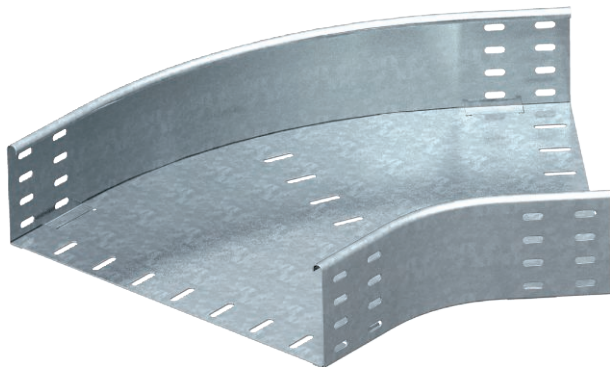


Технический паспорт

Угловая секция 45° 110

Арт.-№ 7000685



Горизонтальная угловая секция 45° для всех типов кабельных лотков, высота боковой стенки которых составляет 110 мм.



Сталь Сталь

FS оцинкован конвейерным методом

Указание | Детали крепления заказывается отдельно.

Исходные данные

Артикульный №	7000685
Тип	RB 45 140 FS
Обозначение 1	Угловая секция 45°
Обозначение 2	горизонтальный, круглая модель
Размер	110x400
материал	Сталь
Сокращенное наименование материала	Сталь
Поверхность	оцинкован конвейерным методом
Поверхность согласно DIN	DIN EN 10346
Сокращение поверхности	FS
Минимальная единица продажи	1,00 Шт.
Вес	340,00 кг/100 шт.

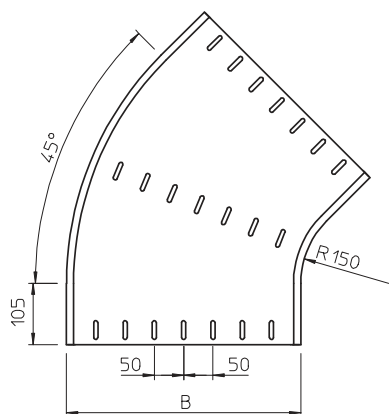
Технический паспорт

Угловая секция 45° 110

Арт.-№ 7000685



Технические характеристики



Ширина	400,00 мм
Высота боковой стенки	110,00 мм
Размер B	400,00 мм
Размер R	150,00 мм
Изгиб (угол)	45°
Конструкция соединителей	Без соединителя
Предназначено для поддержания функций	<input type="checkbox"/>
Монтажные отверстия в основании	<input type="checkbox"/>
Схема расположения отверстий NATO	<input type="checkbox"/>
Изменение направления	горизонтальный
Нержавеющая сталь, протравленная	<input type="checkbox"/>
Боковая перфорация	<input type="checkbox"/>
Исполнение для больших расстояний	<input type="checkbox"/>