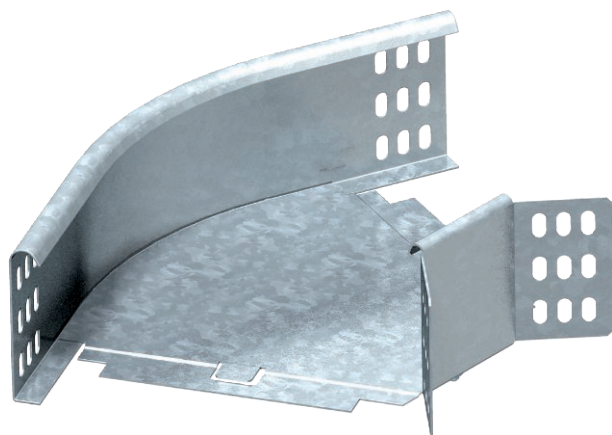


Технический паспорт

Угловая секция 45°

Арт.-№ 7000472

OBO
BETTERMANN



Горизонтальная угловая секция 45° для всех типов кабельных лотков, высота боковой стенки которых составляет 85 мм.



Сталь Сталь

FS оцинкован конвейерным методом

Указание	Фасонная деталь поставляется в разобранном состоянии. Угловой соединитель WKV 85 предназначен для секций 90°, и его адаптируют к 45° в месте установки. В комплекте с соответствующими крепежными элементами.
----------	---

Исходные данные

Артикульный №	7000472
Тип	RB 45 810 FS
Обозначение 1	Угловая секция 45°
Обозначение 2	горизонтальн,с угл соединением
Размер	85x100
материал	Сталь
Сокращенное наименование материала	Сталь
Поверхность	оцинкован конвейерным методом
Поверхность согласно DIN	DIN EN 10346
Сокращение поверхности	FS
Минимальная единица продажи	1,00 Шт.
Вес	60,00 кг/100 шт.

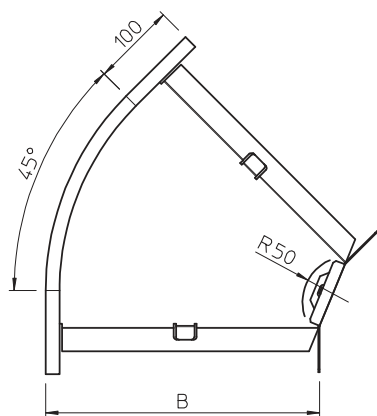
Технический паспорт

Угловая секция 45°

Арт.-№ 7000472



Технические характеристики



Ширина	100,00 мм
Высота боковой стенки	85,00 мм
Размер В	100,00 мм
Размер R	50,00 мм
Изгиб (угол)	45°
Конструкция соединителей	Соединитель в комплекте
Предназначено для поддержания функций	<input type="checkbox"/>
Монтажные отверстия в основании	<input type="checkbox"/>
Схема расположения отверстий NATO	<input type="checkbox"/>
Изменение направления	горизонтальный
Нержавеющая сталь, протравленная	<input type="checkbox"/>
Боковая перфорация	<input type="checkbox"/>
Исполнение для больших расстояний	<input type="checkbox"/>